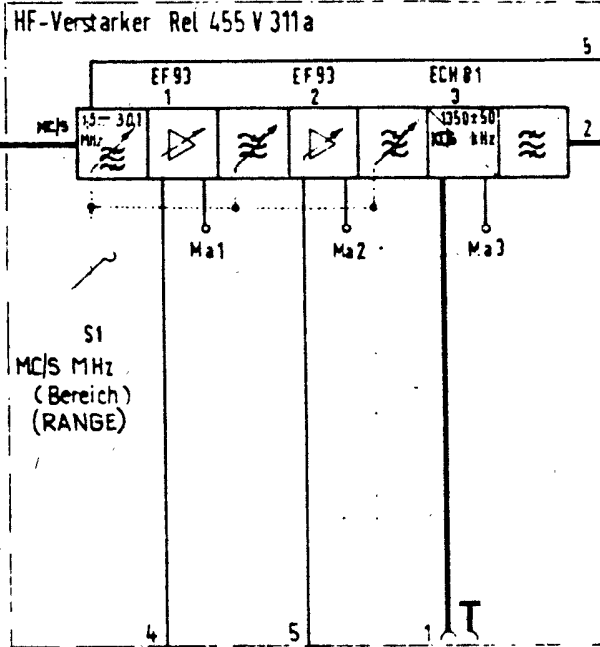


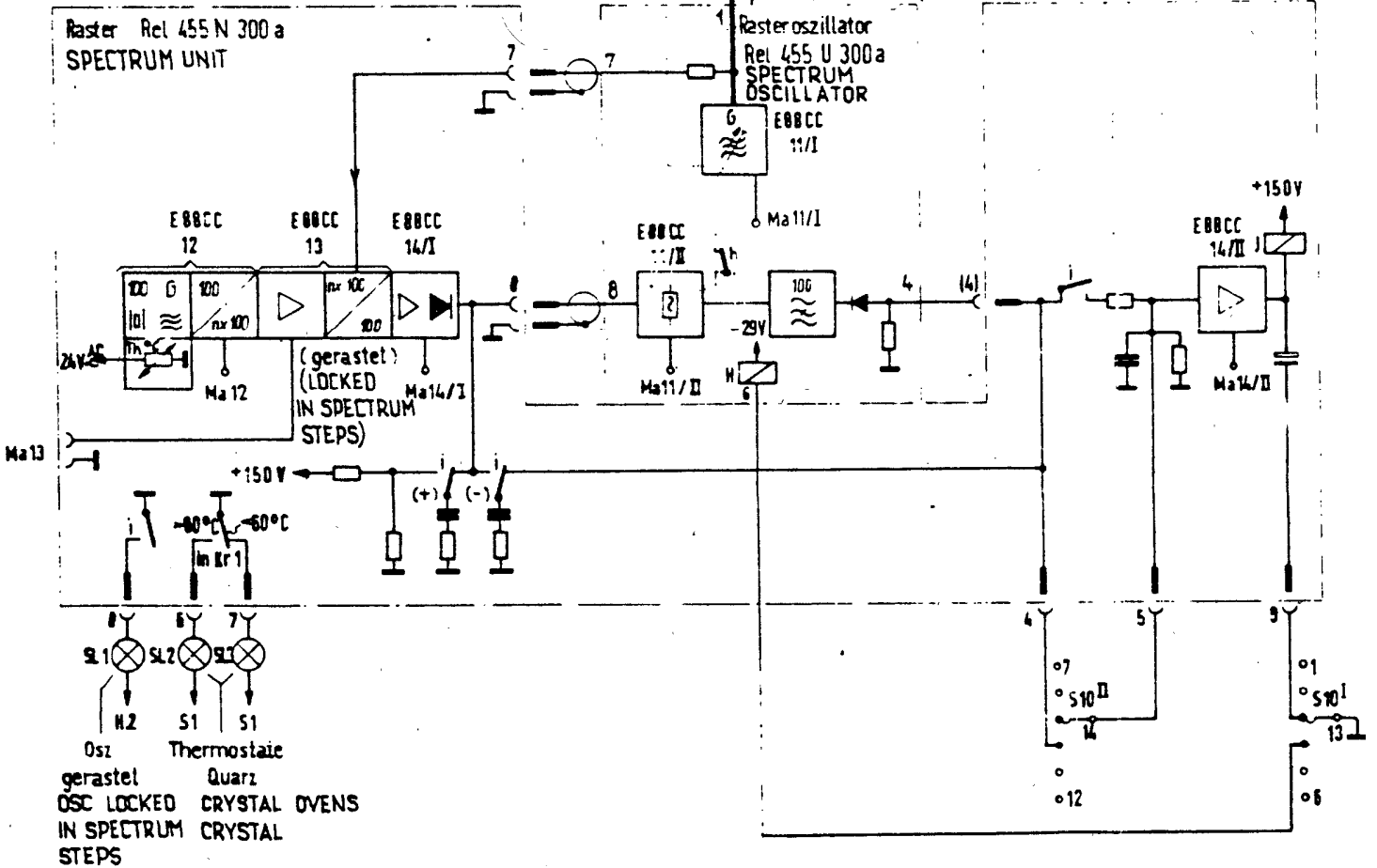
KF AMPLIFIER



COARSE TUNING  
Grobabstimmung

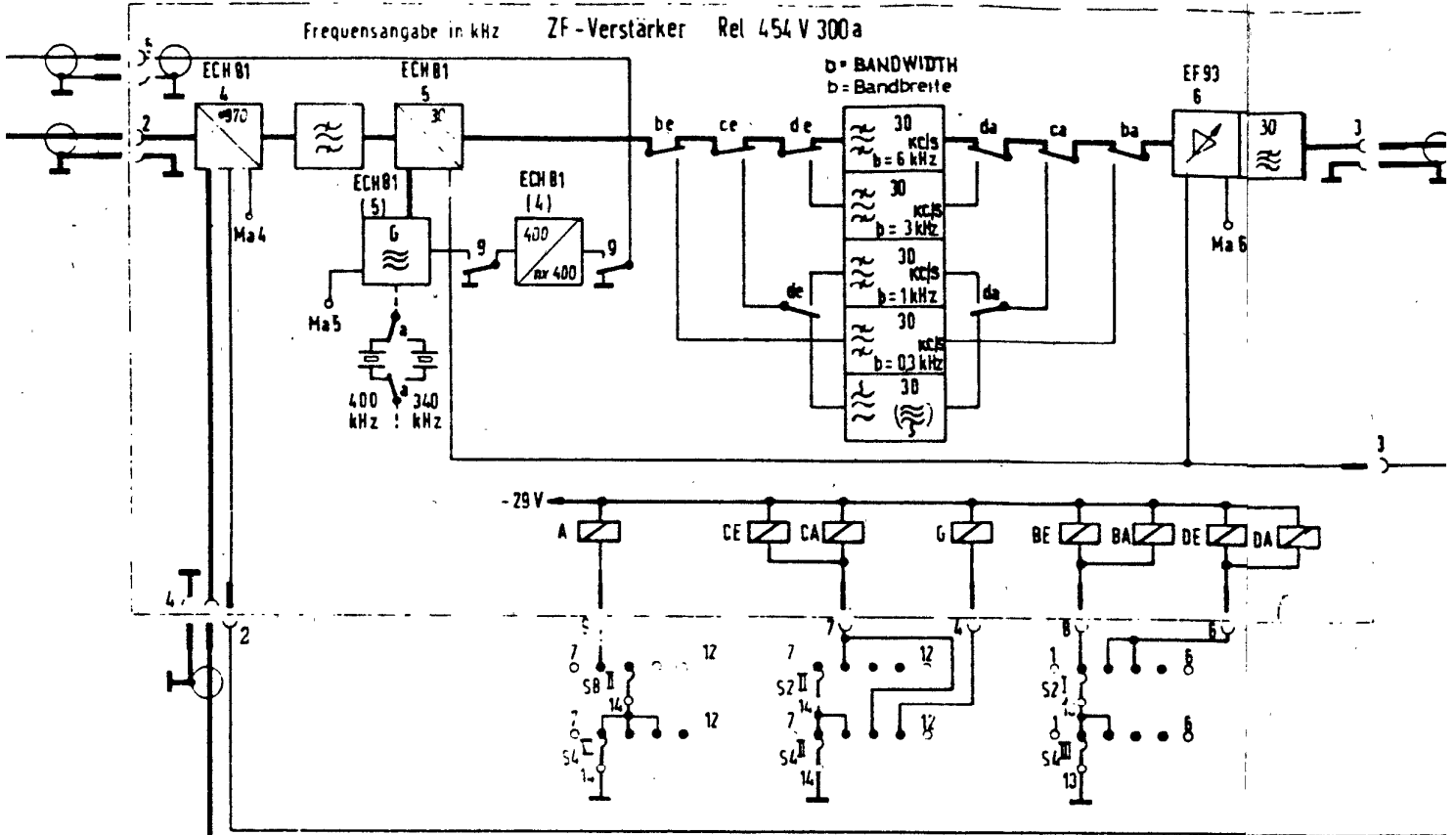
29-31,4 MHz MC/S

Raster Rel 455 N 300 a  
SPECTRUM UNIT



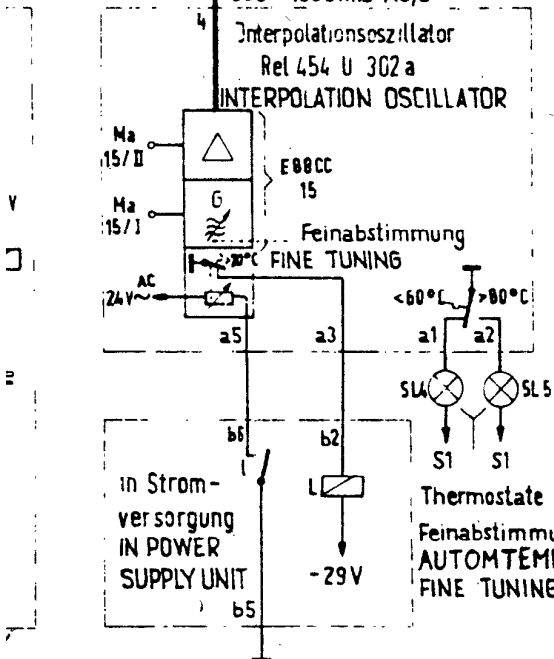
FREQUENCIES STATED IN KC/S IF AMPLIFIER

Frequenzangabe in kHz ZF-Verstärker Rel 454 V 300 a

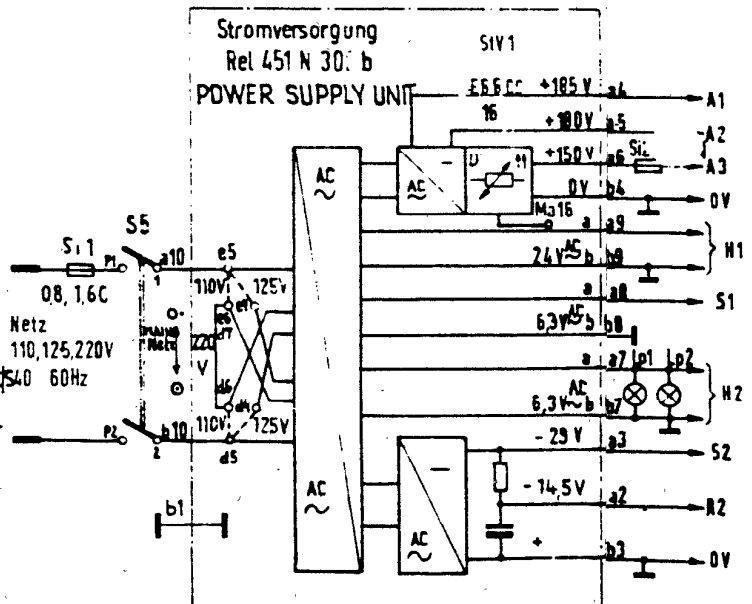


930-1030 kHz KC/S

Interpolationsoszillator  
Rel 454 U 302 a  
INTERPOLATION OSCILLATOR

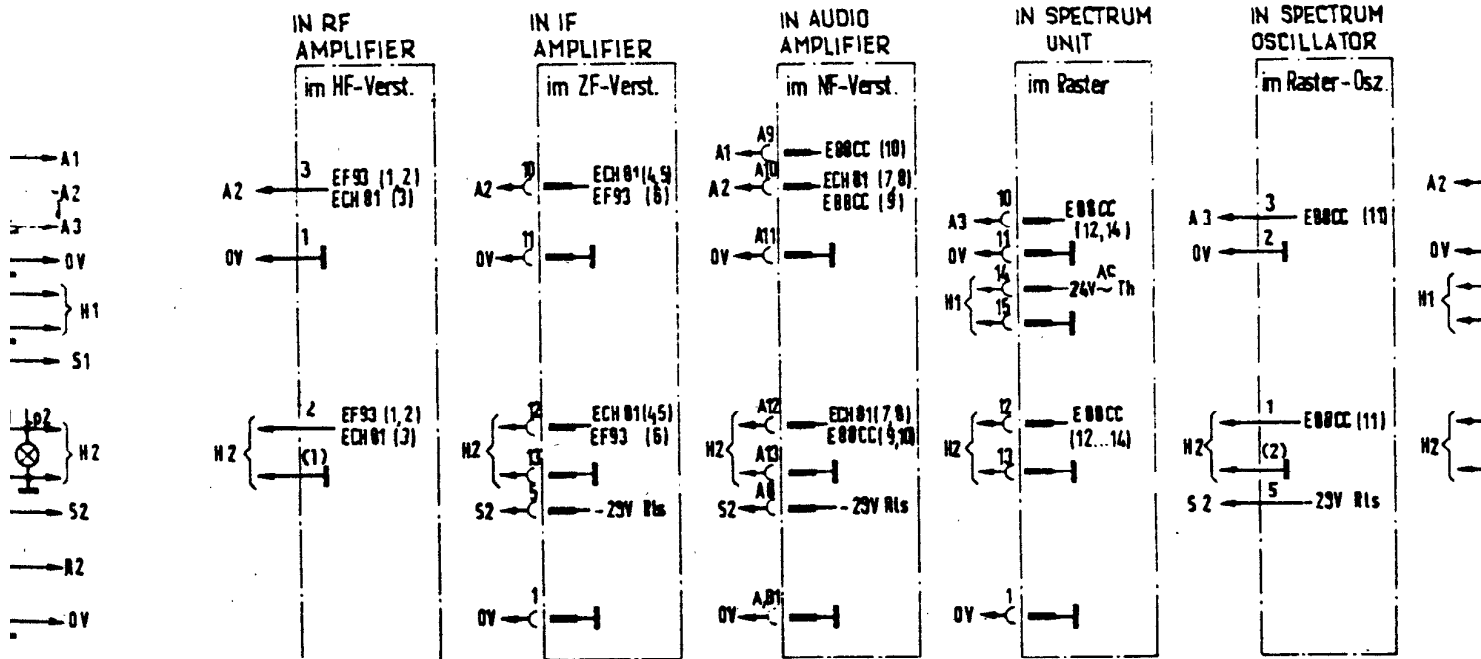
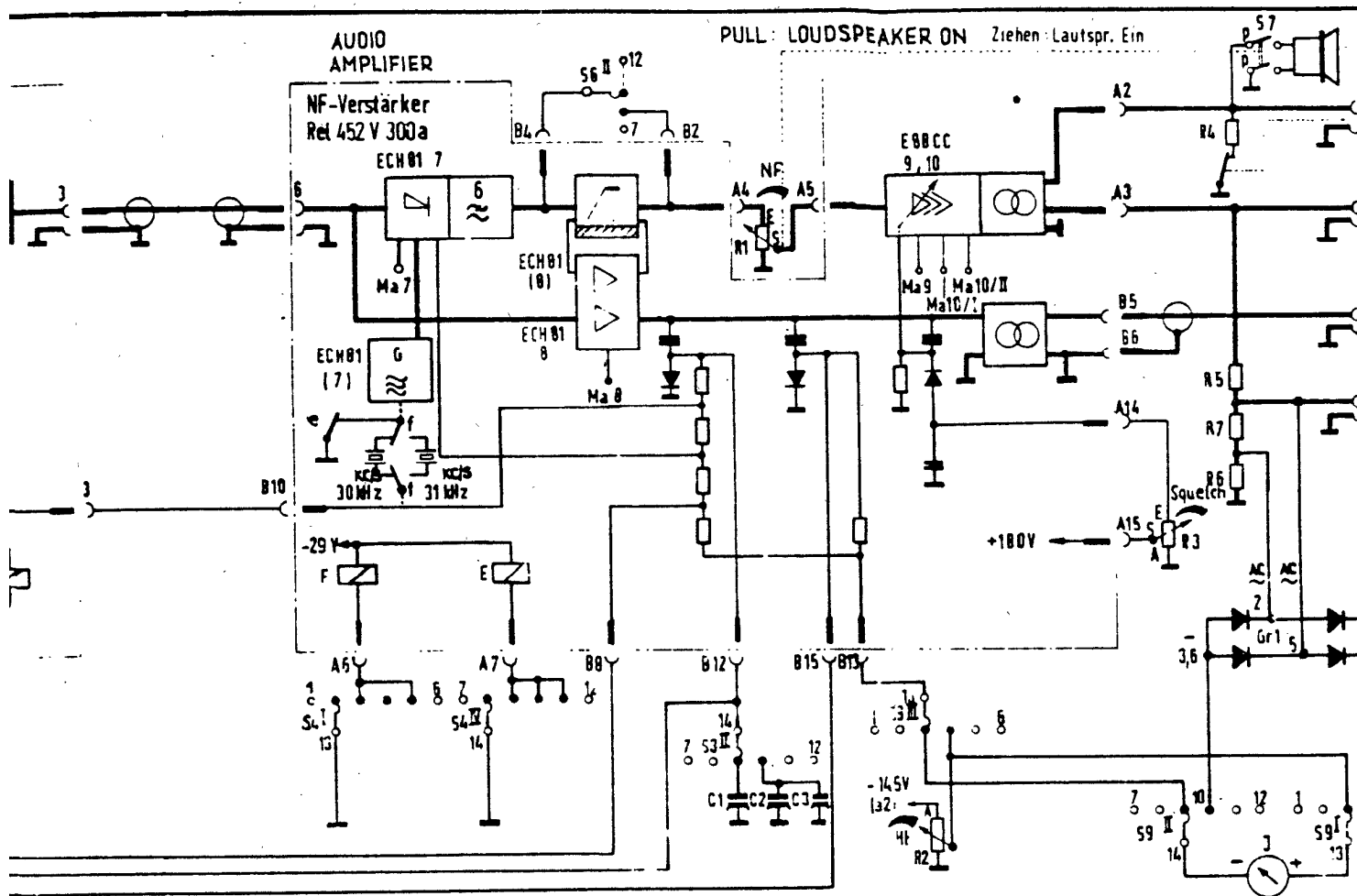


Stromversorgung  
Rel 451 N 30: b  
POWER SUPPLY UNIT



Cette documentation ne doit pas être remise à la disposition de tierces personnes. ni être reproduite, ni être exploitée entièrement ou partiellement, sans notre autorisation. Des infractions seront punies par la loi et obligeront à des dommages-intérêts (Copyright, loi sur la concurrence déloyale Code Civil). Tous droits réservés en cas de délivrance de brevet ou d'enregistrement de la marque de fabrique.  
SIEMENS & HALSKE Aktiengesellschaft

Este documento es de nuestra exclusiva propiedad y queda prohibida su citación e comunicación a terceros, bajo las responsabilidades y sanciones que correspondan. (Ley sobre los Derechos de Autor, Ley contra la Con Destial, Código Civil). Reservados todos los derechos en caso de estar de patente o registro de marca de fábrica.  
SIEMENS & HALSKE Aktiengesellschaft



y queda prohibida su reproducción y sanciones legales o. Ley contra la Competencia (en caso de otorgamiento de fábrica. Gesellschaft

This document may not be reproduced or made accessible to third parties without our express authorization. All infringements are liable to prosecution for damages under the Copyright and Fair Trade Laws. All rights are reserved in the event of the issue of a patent or the registration of a design.  
**SIEMENS & HALSKE Aktiengesellschaft**

Vervielfältigung dieser Unterlage sowie Verwendung und Mitteilung unzulässig, soweit nicht ausdrücklich zugestimmt. Zuwiderhandlung ist strafbar und verpflichtet zu Schadenersatz (LMurnG, W.G.B.G.). Alle Rechte vorbehalten.  
**SIEMENS & HALSKE Aktiengesellschaft**

**Schaltertabelle SWITCH TABLE**

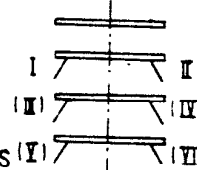
(alle Schalter in Stellung 1 gezeichnet) (ALL SWITCHES SHOWN IN POSITION 1)

SWITCH Schalter	POSITION Stellung	LETTERING Beschriftung	SWITCH Schalter	POSITION Stellung	LETTERING Beschriftung
S2	1	Bandbreite kHz	S1	1	MHz MC/S (Bereich)
	2	0,3		2	1,5 ... 3,4
	3	1		3	3,4 ... 7,5
	4	3		4	7,5 ... 15,0
		6		5	15,0 ... 22,5
S3	1	Regelzeitkonstante	S4	1	(Betriebsarten)
	2	0,2 s		2	A3
S6	1	(aus) OFF	3	A1	
	2	(ein) ON	4	A3a	
				Eichen	
				CALIBRATING	
S8	1	SEITENBAND - Seitenband	S9	1	UHF ERF
	2	unteres LOWER		2	UHF E AUDIO
S10	1	Grobabstimmung	S10	1	gerastet
	2	frei		2	frei

**TUBE MEASUREMENTS**  
Röhrenmessung:

Ma1 ... 16 10 SCALE DIVISIONS  $\hat{=}$  20 MV  
10 Skalenteile  $\hat{=}$  20 mV  
gemessen mit Wechselstrom Multizet (kleinster Bereich)  
MEASURED WITH AC MULTIZET METER (MINIMUM RANGE)

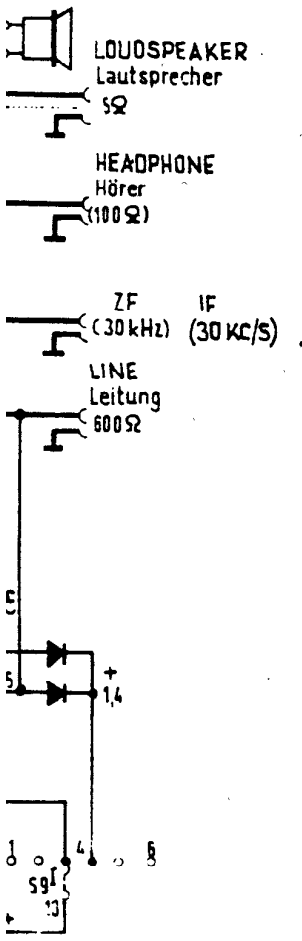
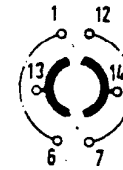
S 2, 3, 4, 6, 8, 9, 10



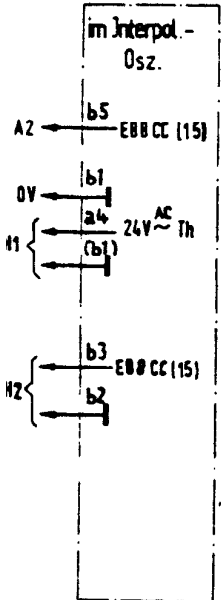
**COARSE TUNING**  
LOCKED IN SPECTRUM STEPS (I)

**POTENTIOMETER TABLE FREE**  
Potentiometertabelle

R1	NF-Verstärkung	AUDIO GAIN
R2	HF-Verstärkung	RF GAIN
R3	Squelch	SQUELCH



**IN INTERPOLATION OSCILLATOR**



**Lampentabelle**

Lp 1,2	Skalenbeleuchtung
SL 1	Anzeige: Oszillator „gerastet“
SL 2	Temperaturkontrolle: 100 kHz Quarz zu warm (rot)
SL 3	" " " 100 kHz " zu kalt (grün)
SL 4	" " " Interpolationsosz. zu kalt (grün)
SL 5	" " " " zu warm (rot)

**LAMP TABLE**

Lp 1,2	SCALE ILLUMINATION
SL 1	INDICATION: OSCILLATOR „LOCKED IN SPECTRUM STEPS“
SL 2	TEMPERATURE CHECK: 100 KC/S HIGH CRYST TEMP (RED)
SL 3	" " " LOW CRYST TEMP (GREEN)
SL 4	" " " INTERPOLATION OSC. LOW TEMP (GREEN)
SL 5	" " " " HIGH TEMP (RED)

**SHORTWAVE/SINGLE-SIDEBAND RECEIVER**

Rel str 445 E 311 a En

**KW/EB - Empfänger**

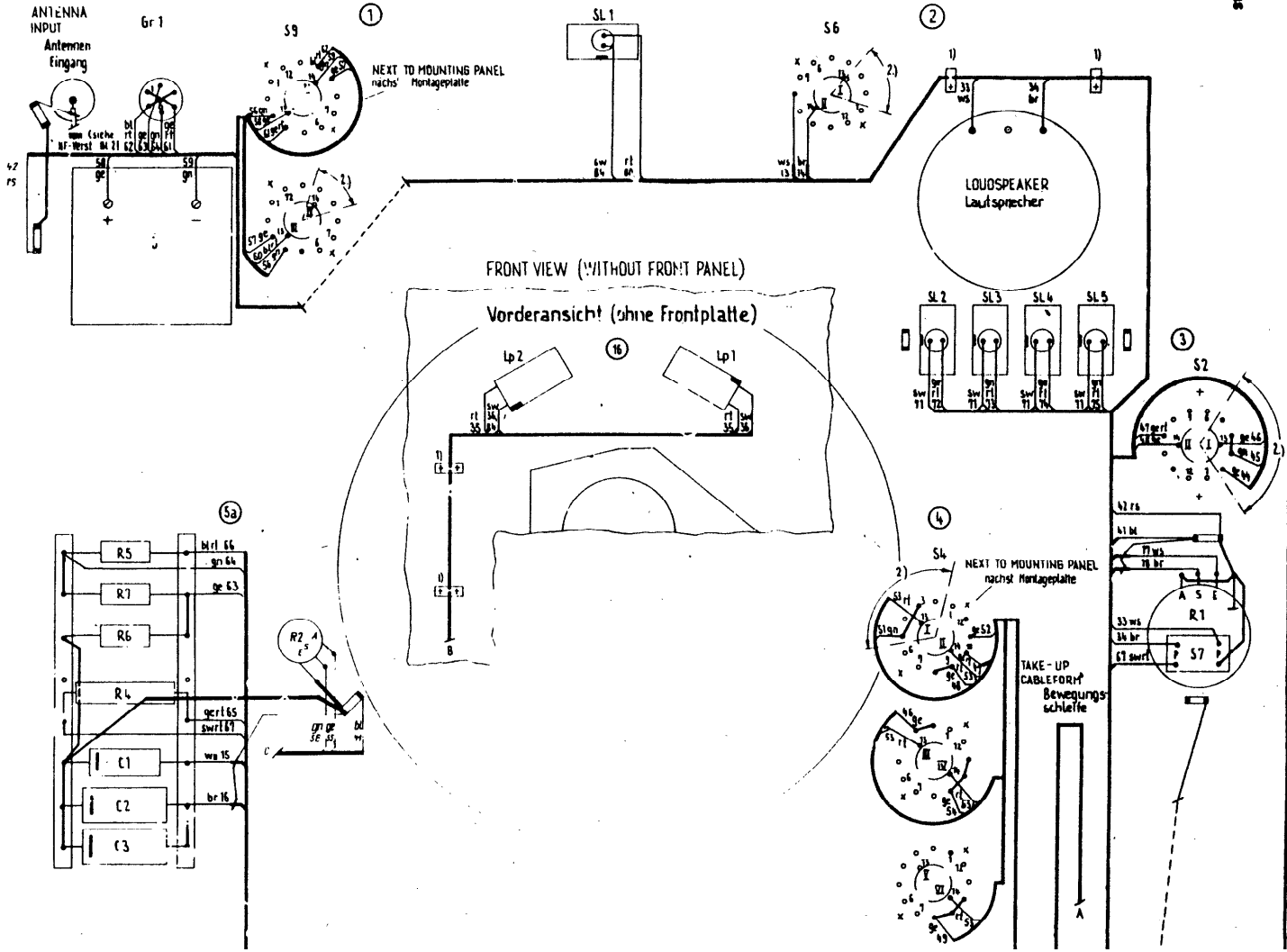
Rel str 445 E 311 a Dt, Bl. 1  
1 Bt

**Siemens & Halske**  
Aktiengesellschaft  
Werkwerk  
für Weltverkehr-  
u. Kabeltechnik

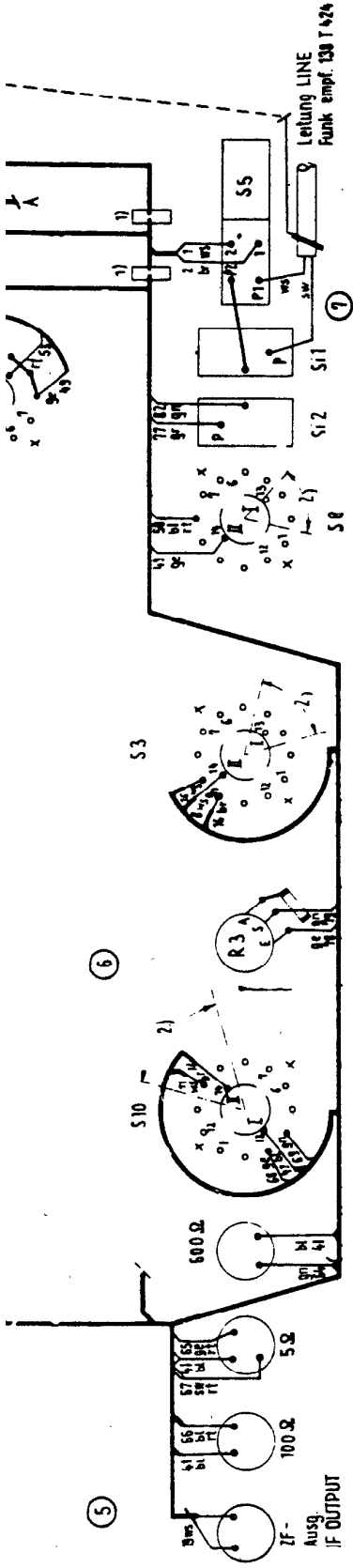
	Vertrieb/ty	Freigabe	Änderungen
Anzeige		I	
Datum		5.10.60	
Name		gib	
Änd.-Mittg.			
Verfasser: B	Manuskript: 10	Erstellt für:	Erstellt durch:

Änderung ihres Inhaltes  
Veränderungen sind straf-  
bar. Alle Rechte für den  
Vorbehalt.  
aR

REAR VIEW (FRONT PANEL)  
Rückansicht (Frontplatte)



Handwritten notes and technical specifications on the left margin, including component values and assembly instructions.

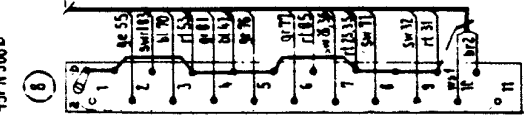
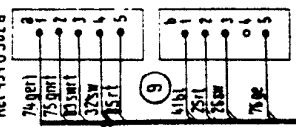


Rasterosz. SPECTRUM OSCILLATOR  
Rel. 455 U 300a

Untersicht  
BOTTOM VIEW

INTERPOLATION OSCILLATOR  
Jnterpol - 052  
Rel. 454 U 302 a

POWER SUPPLY UNIT  
Stromversorgung  
(Rel. 451 H 300b)

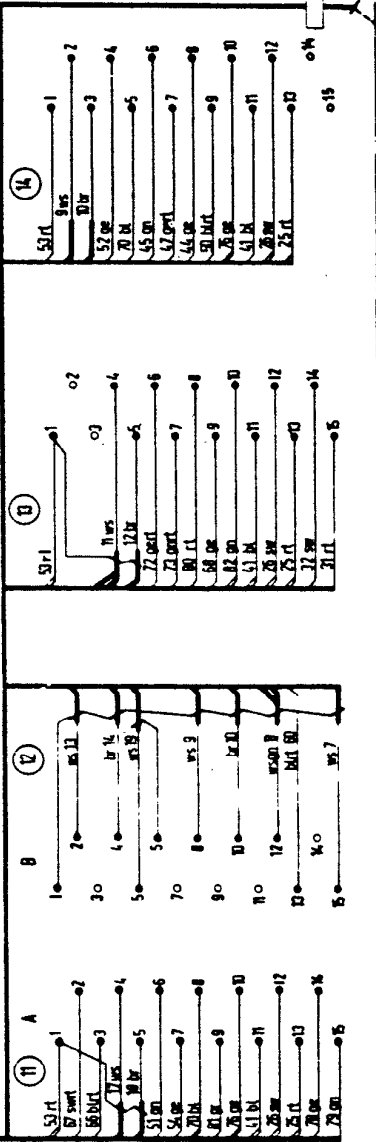


IF AMPLIFIER  
ZF-Verst.  
Rel. 454 V 300 a

SPECTRUM UNIT  
Bester  
Rel. 455 H 300a

AUDIO AMPLIFIER  
NF-Verst. Rel. 452 V 300a

RF AMPLIFIER  
HF-Verst.  
Rel. 455 V 311a

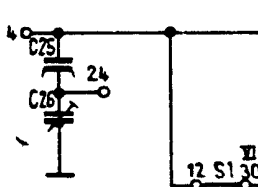
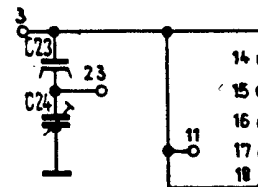
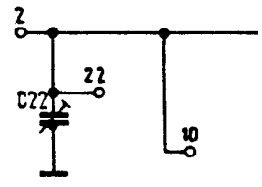
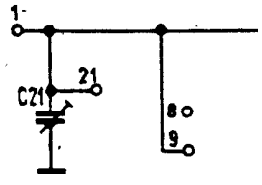
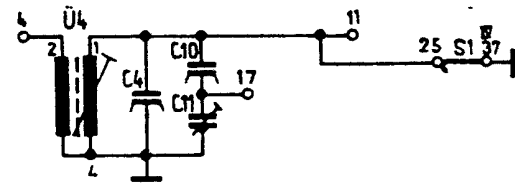
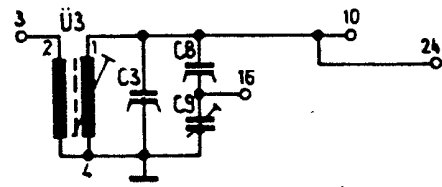
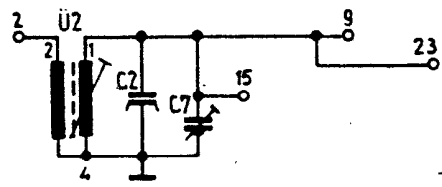
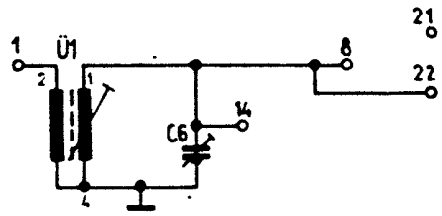


58E

SHORTWAVE/SINGLE-SIDE-BAND RECEIVER			Rel. ms 445 E 371 a 01/5	
Funk empf. 138a			KW/EB - EMPFÄNGER	
<b>Siemens &amp; Halske</b> Aktiengesellschaft Wernerwerk für Vorfabrikation und Kabeltechnik	Hersteller	A	B	C
	Typ			
	Platz			
	Bestell-Nr.			
Fragebogen			1 2 3 4 5 6 7 8 9 10 11 12 13 14 15 16 17 18 19 20 21 22 23 24 25 26 27 28 29 30	

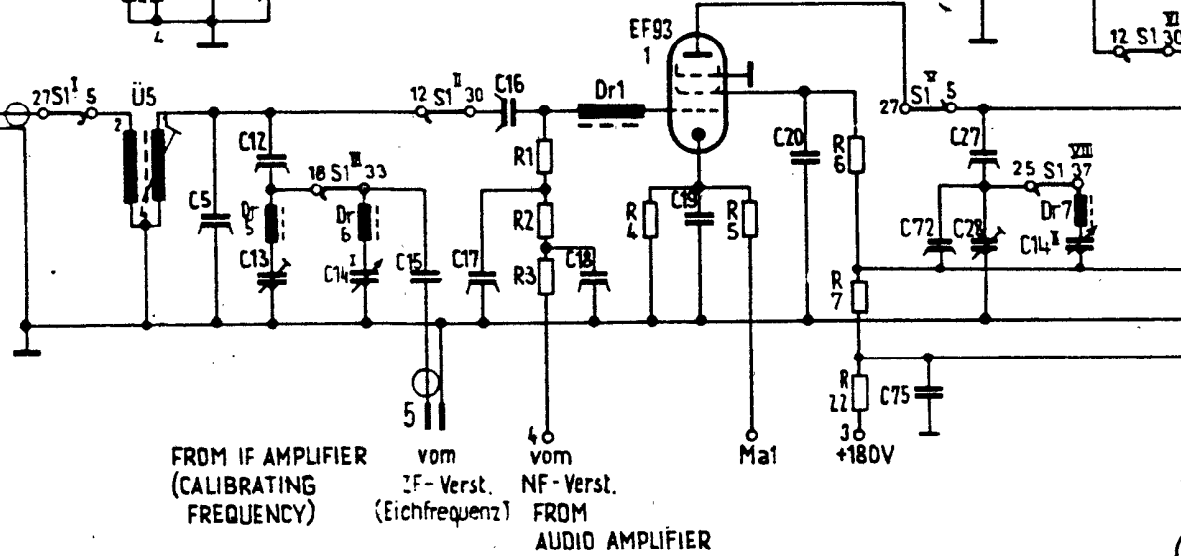
POSITIONS  
1-5

Stellg  
1...5



FROM  
ANTENNA

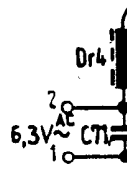
von der  
Antenne



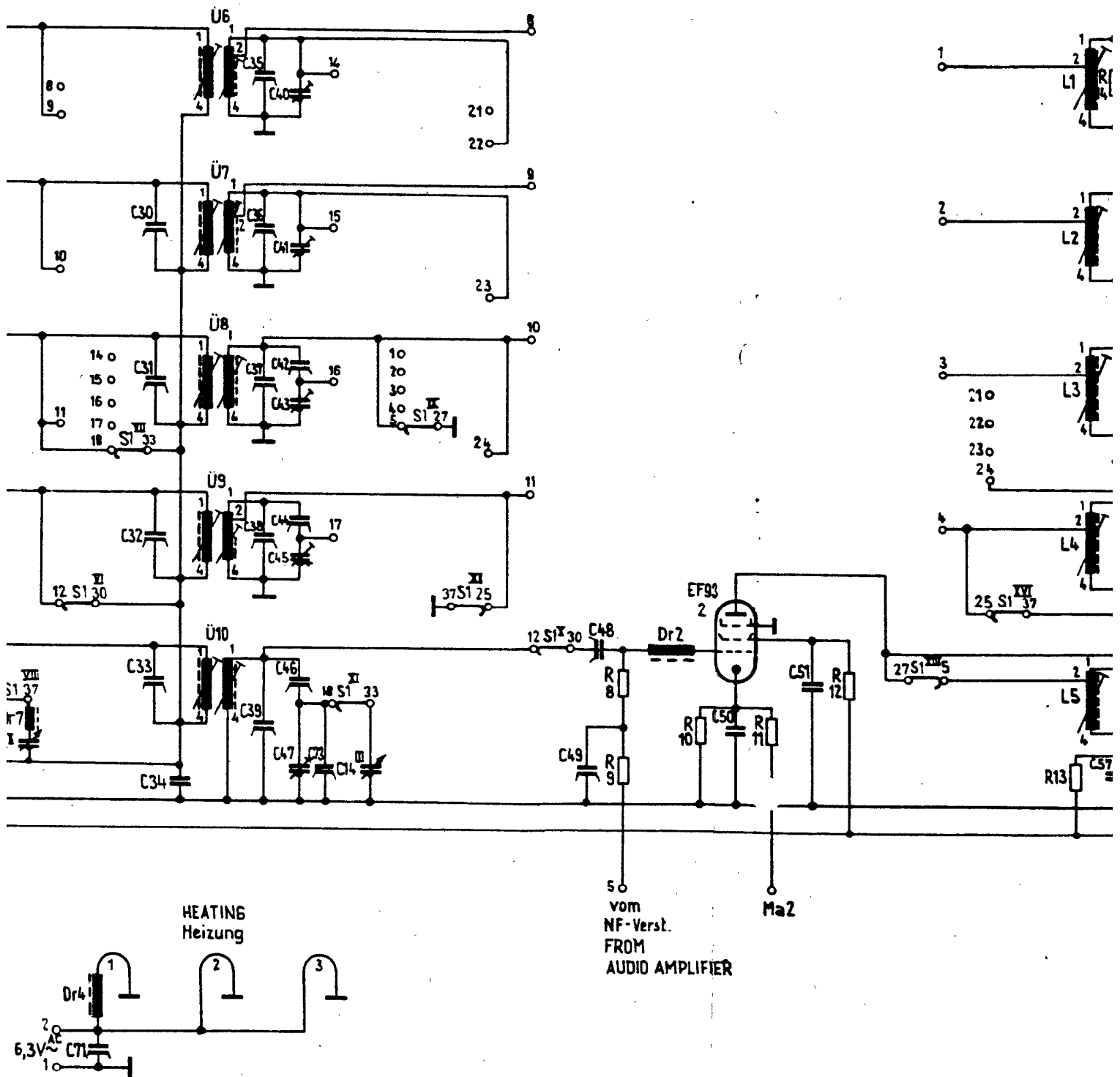
FROM IF AMPLIFIER  
(CALIBRATING  
FREQUENCY)

vom  
ZF-Verst.  
(Eichfrequenz)

vom  
NF-Verst.  
FROM  
AUDIO AMPLIFIER



Cette documentation ne doit pas être reproduite, ni être autorisée. Des infractions et intérêts (Copyright, loi sur les brevets en cas de délivrance de brevets) SIEMENS



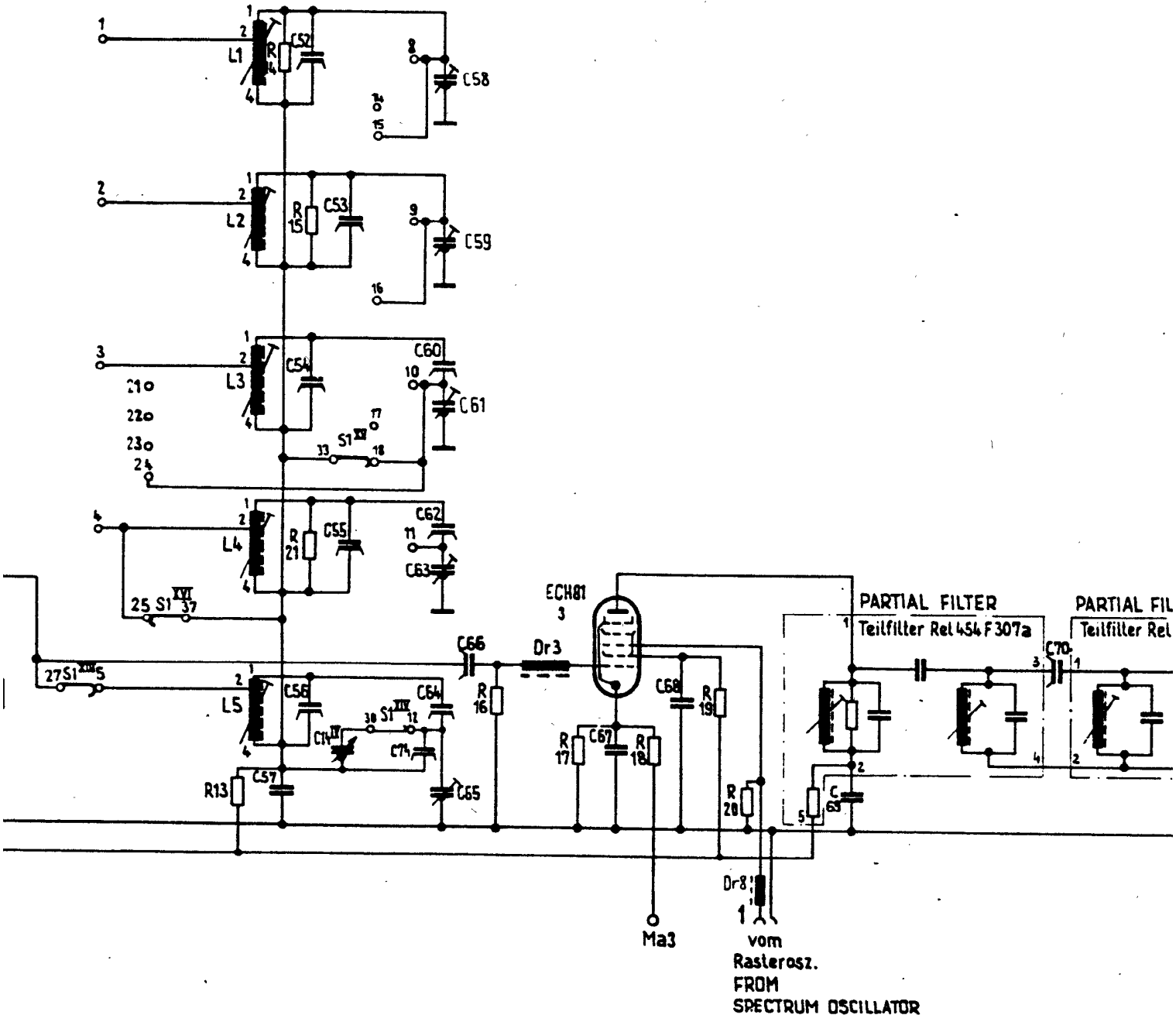
59E

Station ne doit pas être remise à la disposition de tierces personnes. Suite, ni être exploitée entièrement ou partiellement, sans notre autorisation. Les infractions seront punies par la loi et obligeront à des dommages-intérêts, loi sur la concurrence déloyale, Code Civil). Tous droits réservés. Délivrance de brevet ou d'enregistrement de la marque de fabrique. SIEMENS & HALSKE Aktiengesellschaft

Este documento es de nuestra exclusiva propiedad y queda prohibida su reproducción o comunicación a terceros, bajo las responsabilidades y sanciones legales que correspondan (Ley sobre los Derechos de Autor, Ley contra la Competencia Desleal, Código Civil). Reservados todos los derechos en caso de otorgamiento de patente o registro de marca de fábrica. SIEMENS & HALSKE Aktiengesellschaft

This document may not be reproduced or communicated to any third party without our express authorization. All rights reserved. Under the Copyright and Patent Law of the Federal Republic of Germany. SIEMENS





reproduc-  
i legales  
petencia  
jamiento

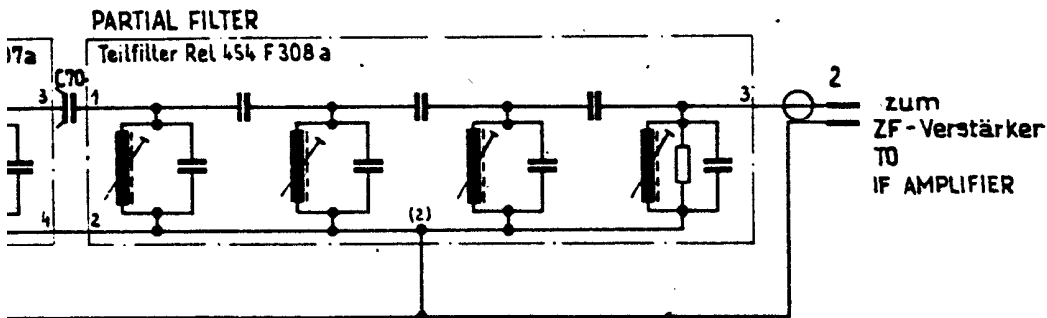
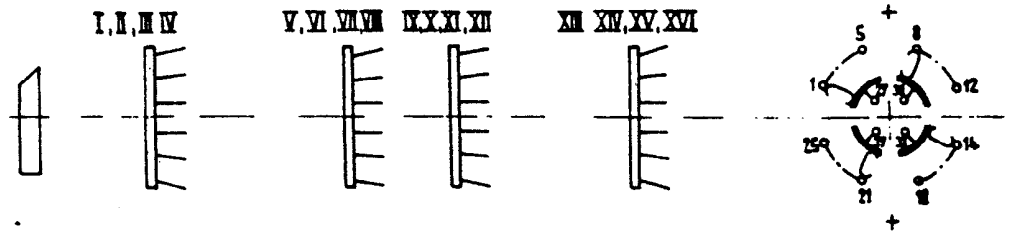
This document may not be reproduced or made accessible to third parties without our express authorization. All infringements are liable to prosecution for damages under the Copyright and Fair Trade Laws. All rights are reserved in the event of the issue of a patent or the registration of a design.  
**SIEMENS & HALSKE Aktiengesellschaft**

Vervielfältigung dieser Unterlage sowie Verwertung und Mitteilung ihres Inhaltes unzulässig, soweit nicht ausdrücklich zugestanden. Zuwiderhandlungen sind strafbar und verpflichten zu Schadenersatz (LitURnG, UWG, BGB). Alle Rechte für den Fall der Patenterteilung oder GM-Eintragung vorbehalten.  
**SIEMENS & HALSKE Aktiengesellschaft**

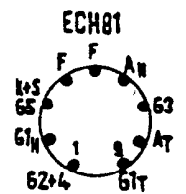
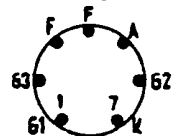
**S1**

Anschlußpunkte der Bahn: **CONNECTING POINTS OF PATH**

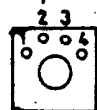
POSITION AND LETTERING	Stellung u. Beschriftung	I, V, IX, XIII	II, VI, X, XIV	III, VII, XI, XV	IV, VIII, XII, XVI
1	15...3,4 MHz	1 27	8 30	16 33	21 37
2	3,4...7,5	2	9	15	22
3	7,5...15	3	10	16	23
4	15...22,5	4	11	17	24
5	22,5...30	5	12	18	25



**TUBE BASE DIAGRAM**  
Sockelschaltung EF 93



Ü1...10, L1...5



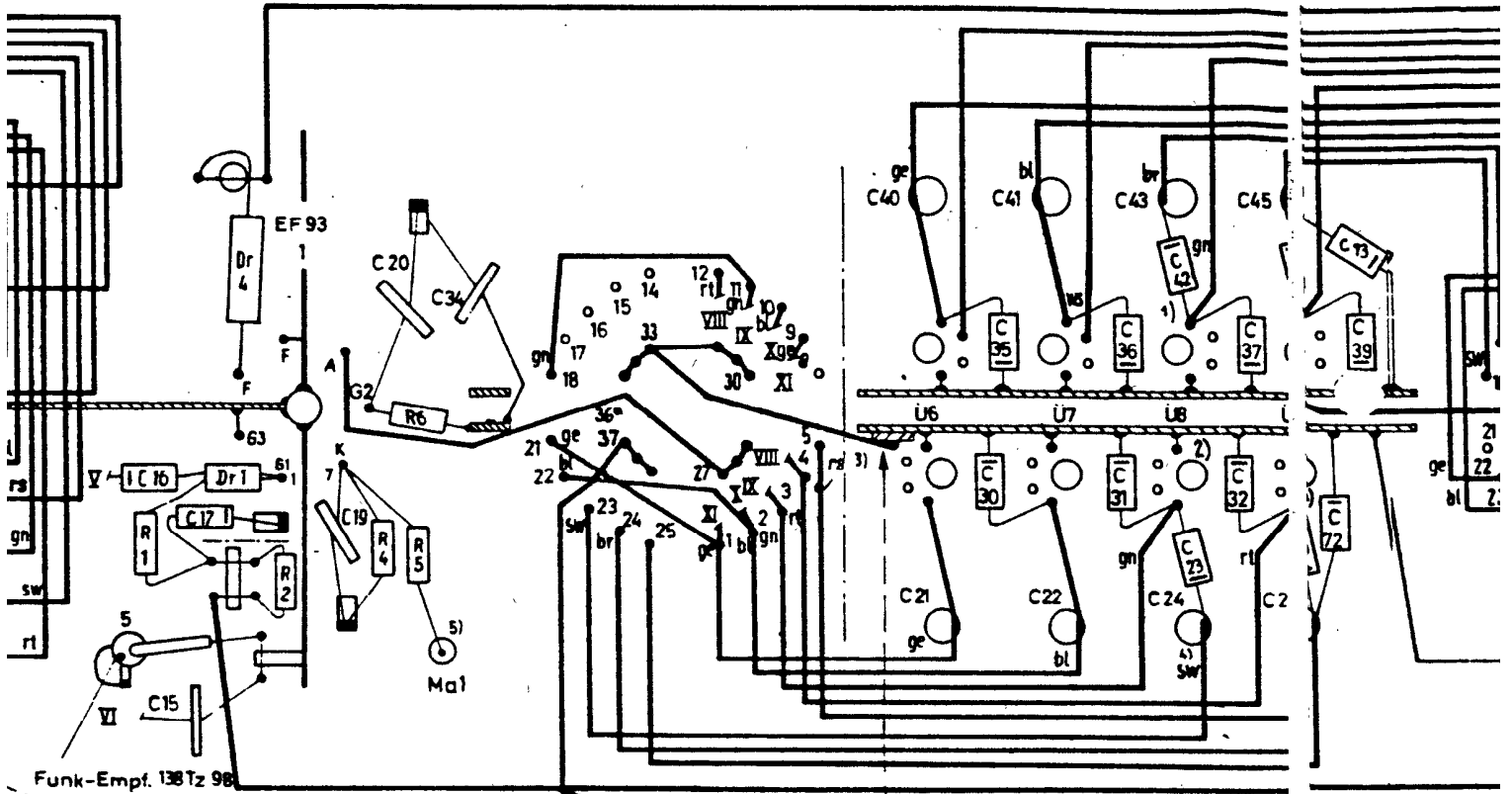
RF AMPLIFIER HF - Verstärker				Rel str 455 V 311a Dt, En			
<b>Siemens &amp; Halske</b> <b>Aktiengesellschaft</b> <b>Werkwerk</b> <b>für Weitverkehrs-</b> <b>u. Kabelfunktechnik</b>	Verläufe			Freigabe	Änderungen		
	A	B	C				
	Angabe						
	Datum			25.1.60			
	Name			1.1.1.1			
Änd.-Mittel							
Verteiler:	B	Monteur:	16.	Erstellt für:		Erstellt durch:	SPE

Mitteilung ihres Inhaltes erhebdungen sind straf-3B). Alle Rechte für den g vorbehalten. schaft

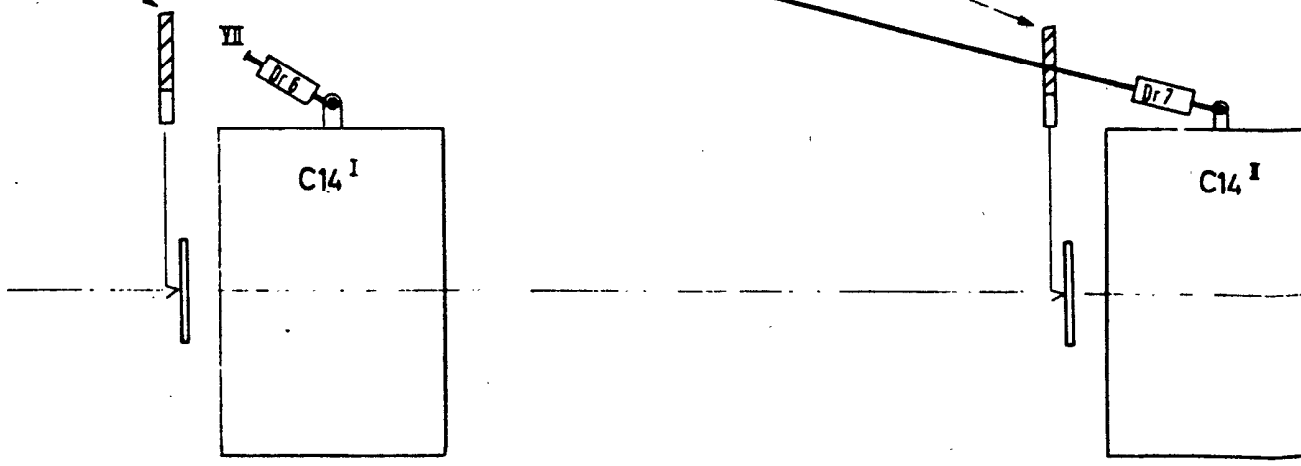


BOTTOM V  
Untersicht

SI V... VIII



Funk-Empf. 138Tz 98



SIDE VIEW  
Seit. Ansicht

Cette documentation ne doit pas être remise à la disposition de tierces personnes, ni être reproduite, ni être exploitée entièrement ou partiellement, sans notre autorisation. Des infractions seront punies par la loi et obligeront à des dommages-intérêts (Copyright, loi sur la concurrence déloyale, Code Civil). Tous droits réservés en cas de délivrance de brevet ou d'unregistrement de la marque de fabrique.  
SIEMENS & HALSKE Aktiengesellschaft

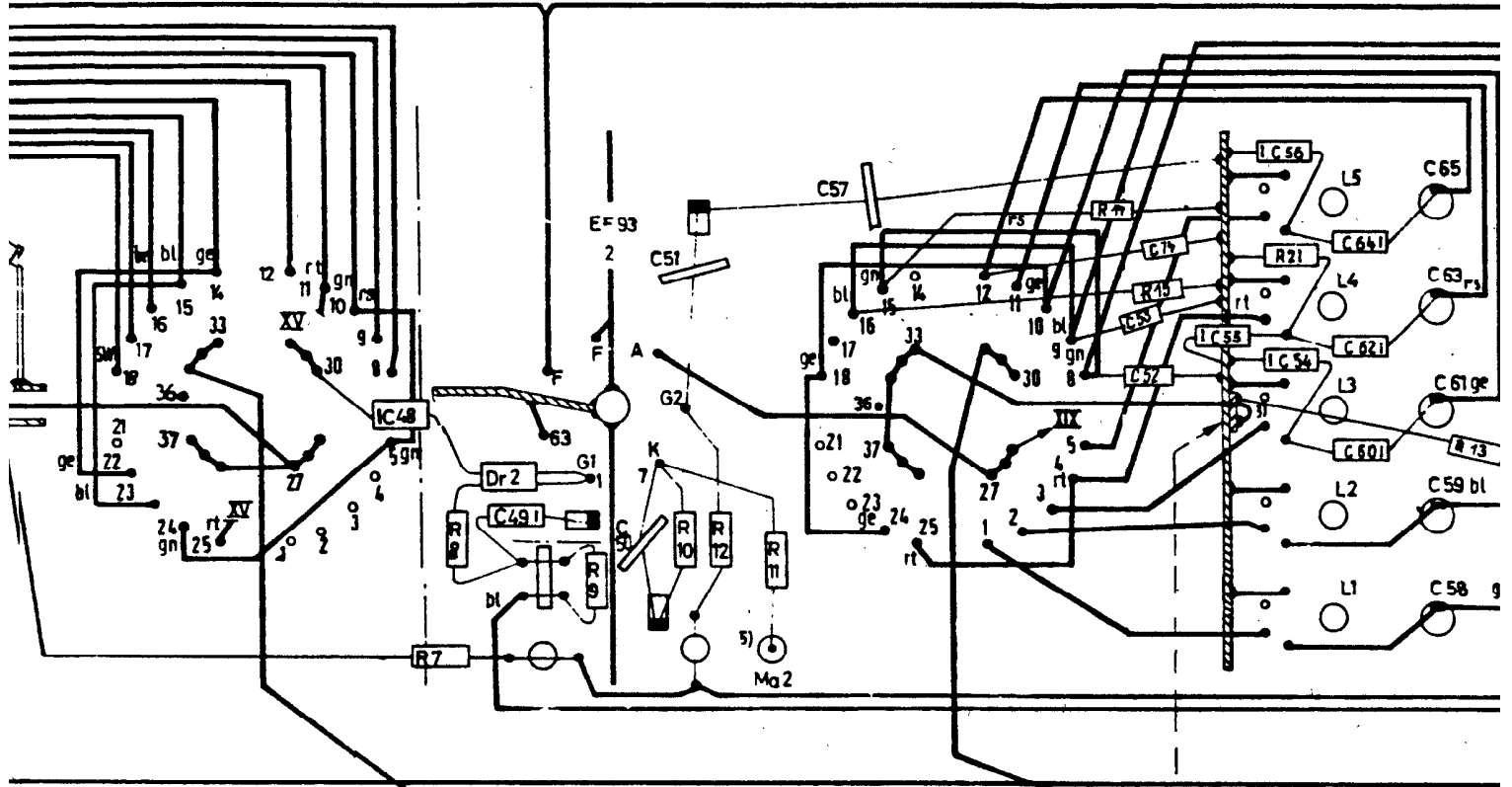
Este documento es propiedad y queda por las responsabilidades y los derechos de Autor, Ley de los derechos de autor, Ley de marcas de fábrica, Código Civil. Todos los derechos reservados en caso de marca de fábrica.  
SIEMENS & HALSKE Aktiengesellschaft

61E

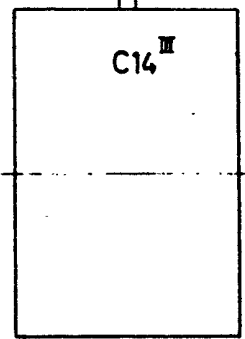
OTTOM VIEW  
ntersicht

S1 IX...XII

S1 XIII...XVI



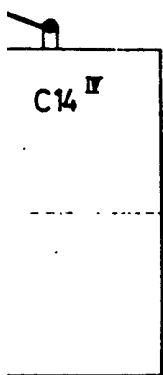
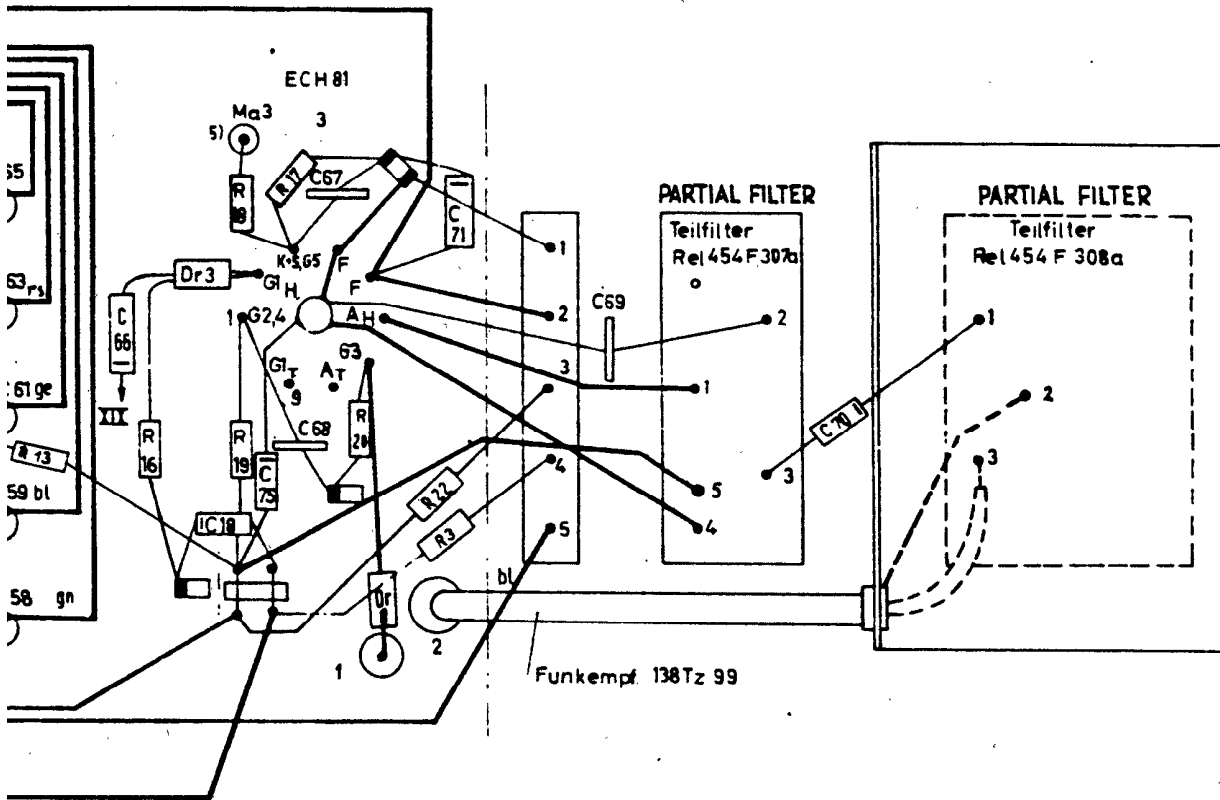
VIEW  
ansicht



id y queda prohibida su reproduc-  
tasabilidades y sanciones legales  
ntor. Ley contra la Competencia  
echos en caso de otorgamiento  
erca de fábrica.  
nengesellschaft R

This document may not be reproduced or made accessible to third parties without  
our express authorization. All infringements are liable to prosecution for damages  
under the Copyright and Fair Trade Laws. All rights are reserved in the event of  
the issue of a patent or the registration of a design.  
SIEMENS & HALSKE Aktiengesellschaft R

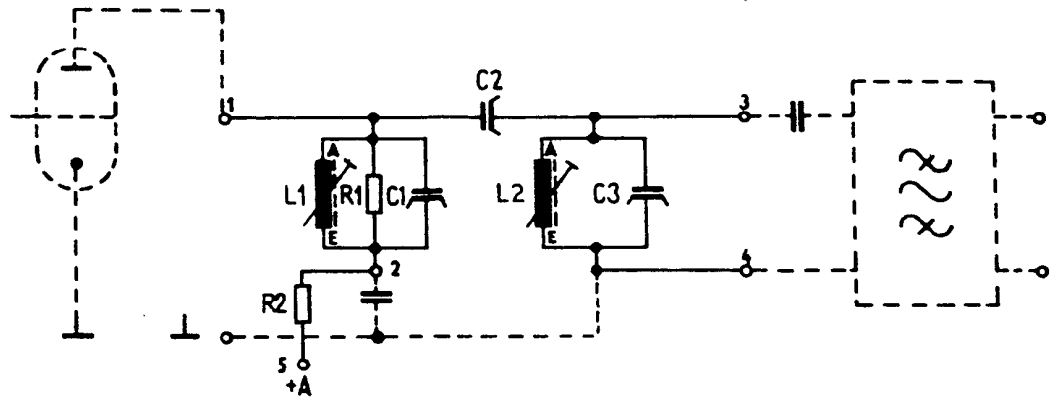
Vervielfältigung dieser Unterlage sowie Verwertung und Mittel  
unzulässig, soweit nicht ausdrücklich zugestanden. Zuwiderhar  
bar und verpflichtet zu Schadenersatz (L.N.R.H.G., U.W.G., B.G.B.).  
Fall der Patenterteilung oder G.M.-Eintragung vor  
SIEMENS & HALSKE Aktiengesellschaft



RF AMPLIFIER				Rel ms 455 V 311a En			
HF-Verstärker				Rel ms 455V311a Dt			
Funk empf. 138 Tz 99							
<b>Siemens &amp; Halske</b> Aktiengesellschaft Werk für Weltverkehrs- u. Kabeltechnik	Verkauf			Freigabe		Änderung	
	Angabe	A	B	C			
	Datum			3.5.60			
	Name						
	Änd.-Mittg.						
Verteiler: B	Normgr.		Erstellt für:		Erstellt durch:		51

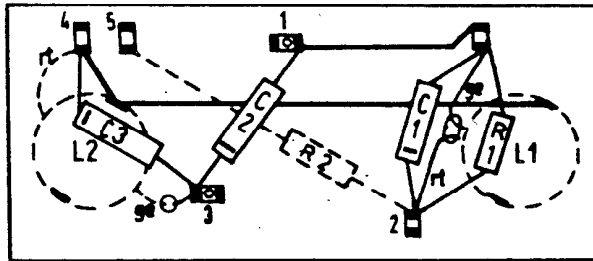
die Mitteilung ihres Inhaltes  
 (BGB). Alle Rechte für den  
 Inhalt vorbehalten.  
 Heft 1

This is a preliminary drawing. It is subject to change without notice. All dimensions are in millimeters. All parts are to be made to the original drawing.



**COIL TERMINALS**  
 Spulenanschlüsse:  
 A: gelb YELLOW  
 E: rot RED

504  
 9.6.59



This is a preliminary drawing. It is subject to change without notice. All dimensions are in millimeters. All parts are to be made to the original drawing.

PARTIAL FILTER

Rel str,ms 454 F 307 a En

Teilfilter

Rel str,ms 454 F 307a Dt

Funk empf 138 Tz 06

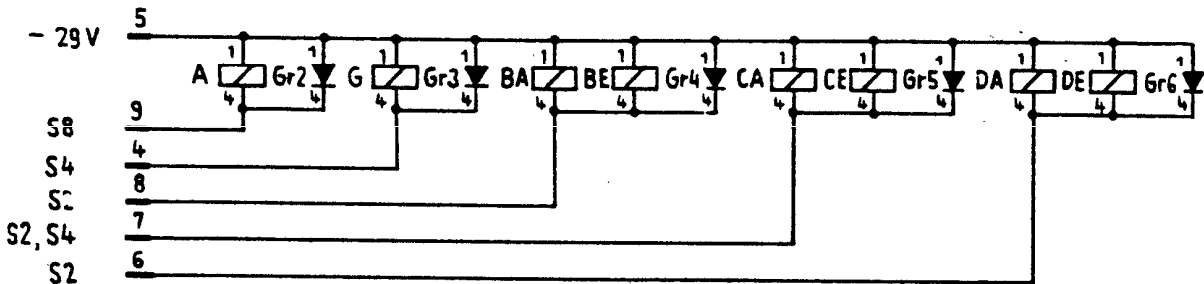
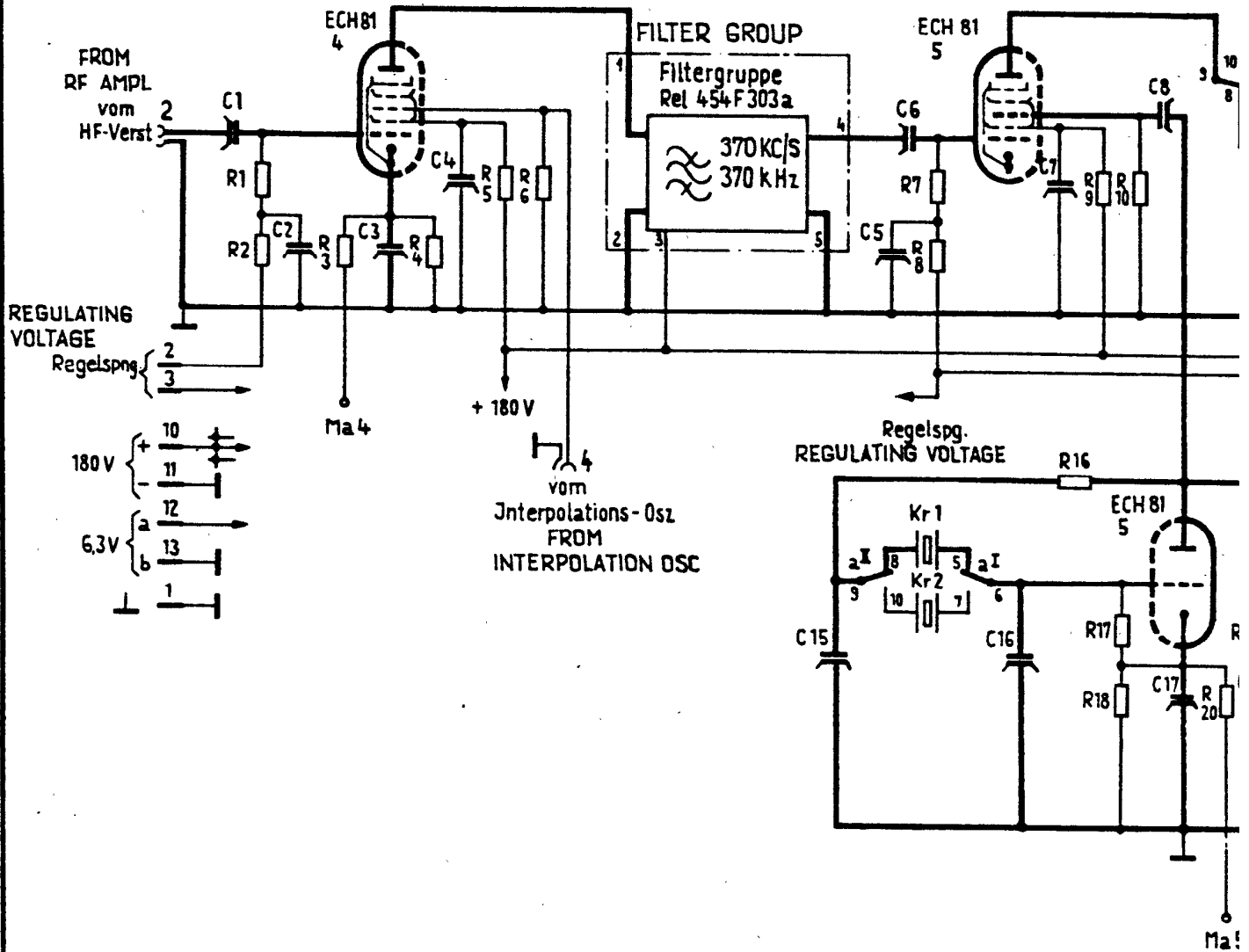
**Siemens & Halske**  
 Aktiengesellschaft  
 für Fernverkehr  
 und Kabelwerke

	A	B	I						
			13.3.67						
A									





Inhaber d. Patents...  
 (WEG, GBR) ...  
 SIEMENS & Co. AG



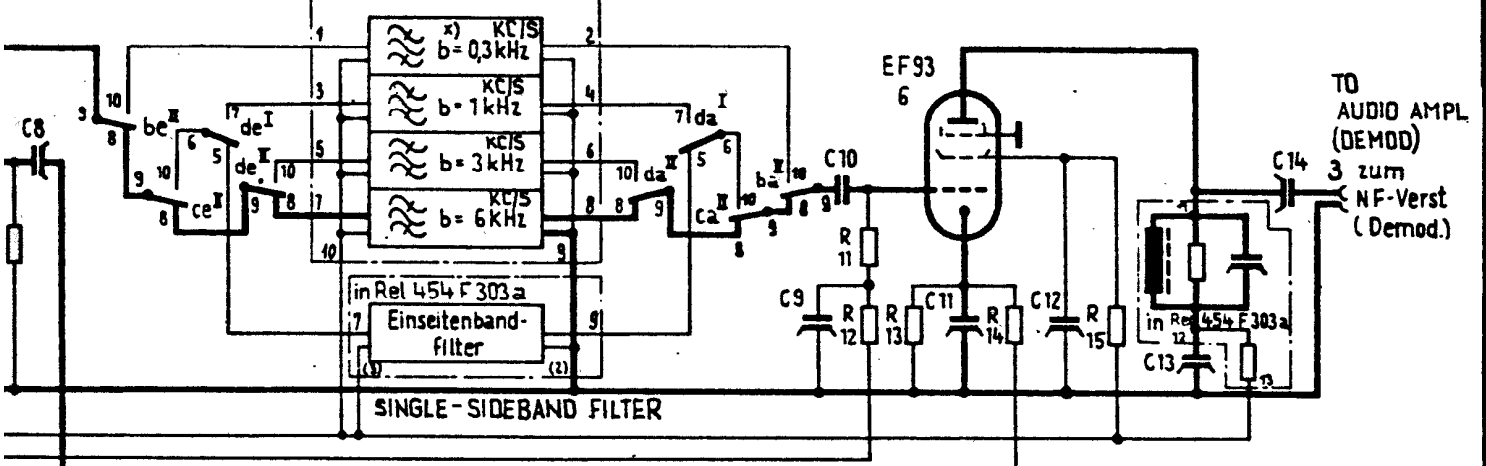
Inhaber d. Patents...  
 (WEG, GBR) ...  
 SIEMENS & Co. AG

**FILTER GROUP**

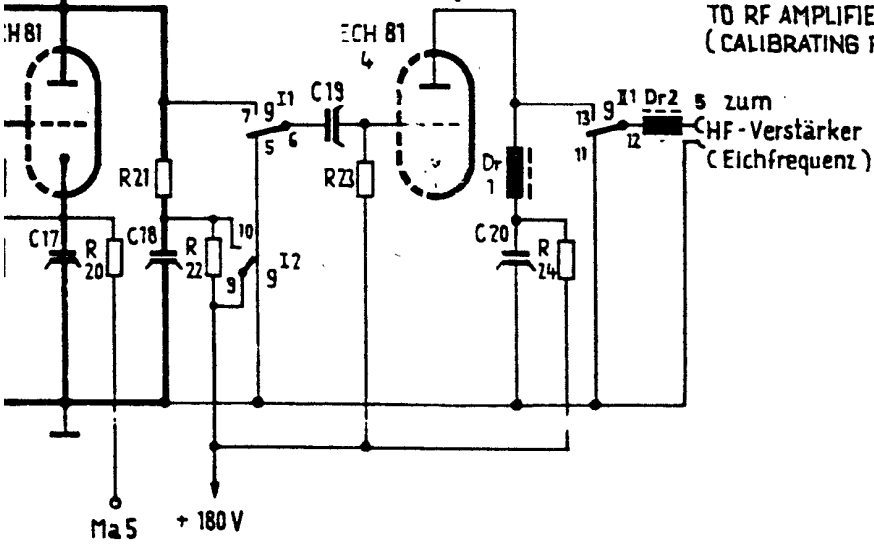
Filtergruppe Rel 452 F 300 a  
30 kHz KC/S

Rel str 454 V 300 a Dt, En

Ausg	A	B	C	D
------	---	---	---	---



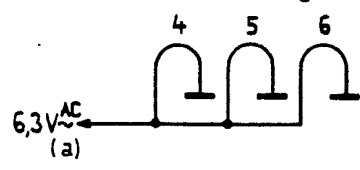
x) b: Bandbreite  
b: BAND WIDTH



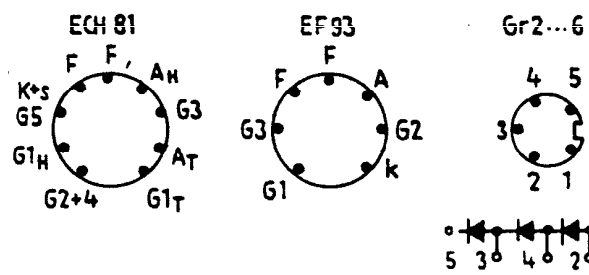
**CONTACTS RELAY TABLE**  
Relaistabelle

Relais	Kontakte I	Kontakte II	Schaltung	Bauvorschrift
A, DA	1, 2, 3	4, 5	1-4, E-A	TBv 65422/134d (Tris 154c)
BA, CA	1, 2, 3	4, 5	1-4, E-A	TBv 65422/134c (Tris 154c)
BE, CE	1, 2, 3	4, 5	1-4, E-A	TBv 65422/94c (Tris 154c)
DE	1, 2, 3	4, 5	1-4, E-A	TBv 65422/94d (Tris 154c)
G	1, 2, 3	4, 5	1-4, E-A	TBv 65421/134c (Tris 154d)

**HEATING**  
Heizung



**BASE DIAGRAM**  
Sockelschaltung



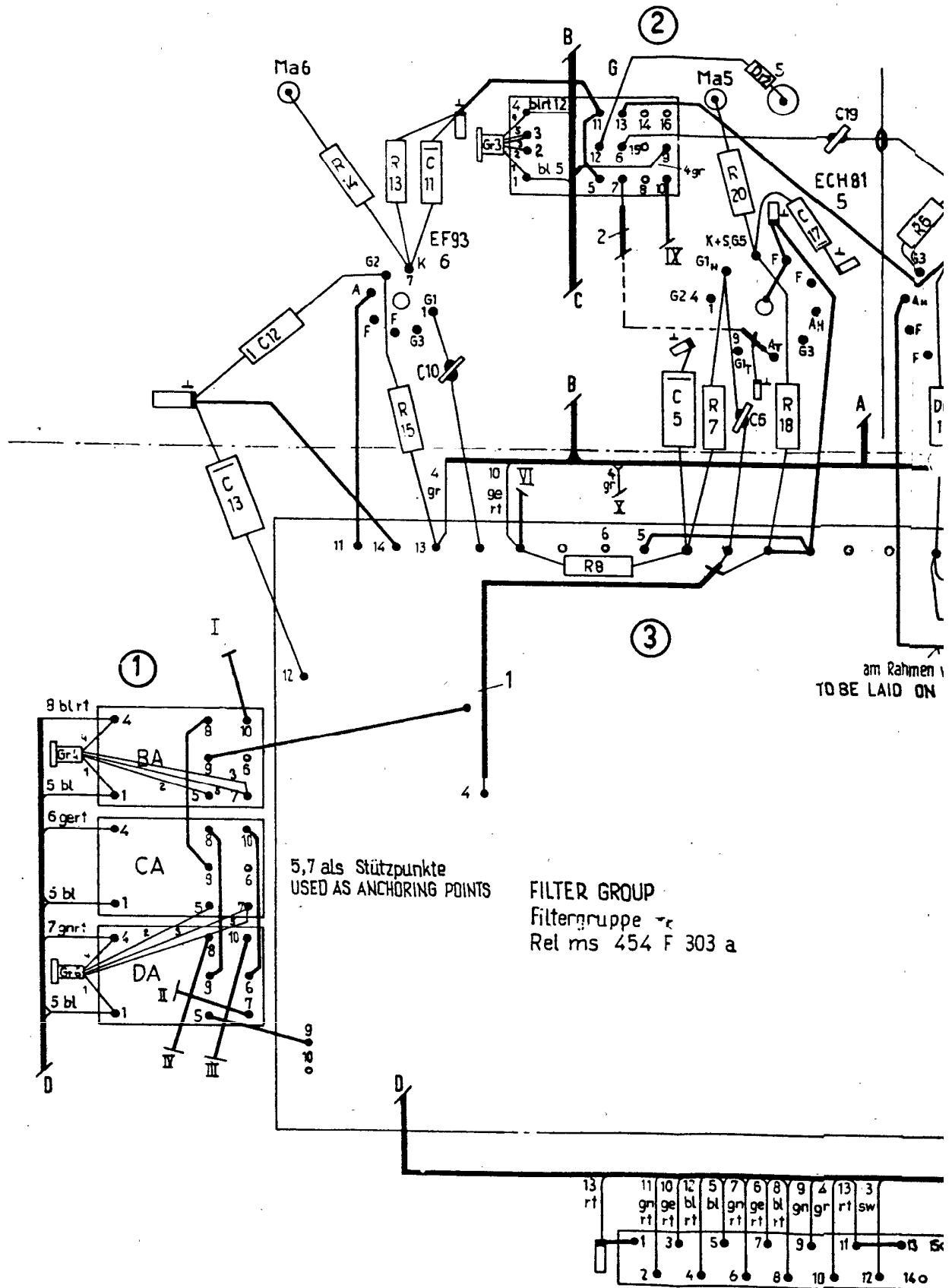
**IF AMPLIFIER**

Rel str 454 V 300 a En

**ZF - Verstärker**

Rel str 454 V 300 a Dt

<b>Siemens &amp; Halske</b> Aktiengesellschaft Wernerwerk für Weitverkehrs- und Kabeltechnik	Verfügung			Freigabe		Leitungen						
	Ausgabe	A	D	C	I	II	III	IV	V	VI	VII	
	Datum					9.2.61						
	Name					Quid						
	Änd. Motiv.											
	T.R.											
Verteiler: B		Normgeber: [Signature]		Ersatz für:		Ersetzt durch: [Signature]						



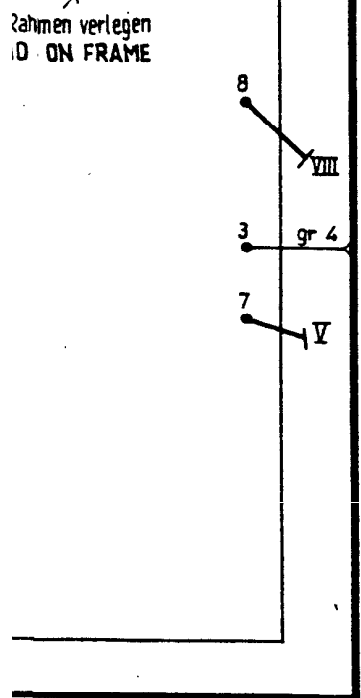
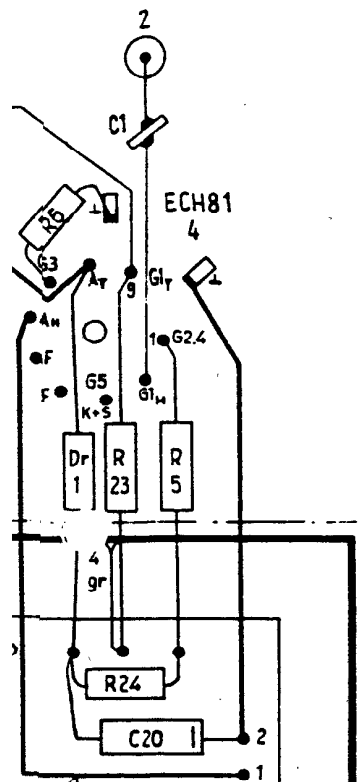
5,7 als Stützpunkte  
USED AS ANCHORING POINTS

FILTER GROUP  
Filtergruppe  
Rel ms 454 F 303 a

am Rahmen  
TO BE LAID ON

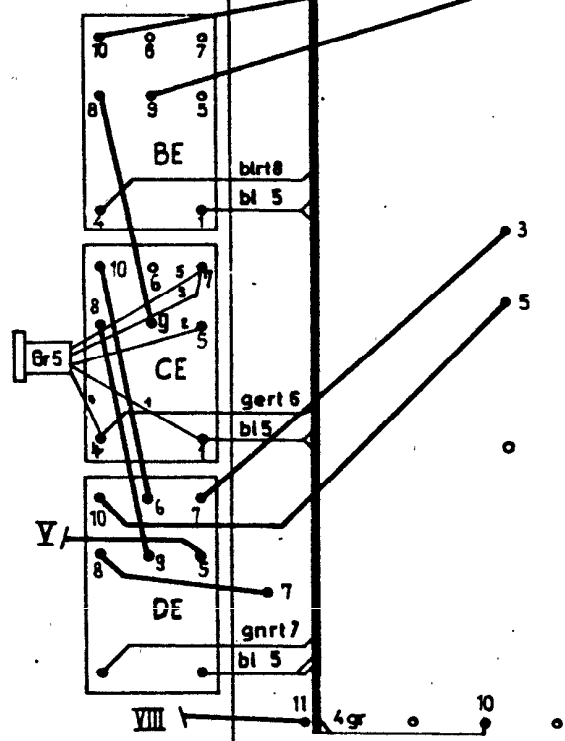
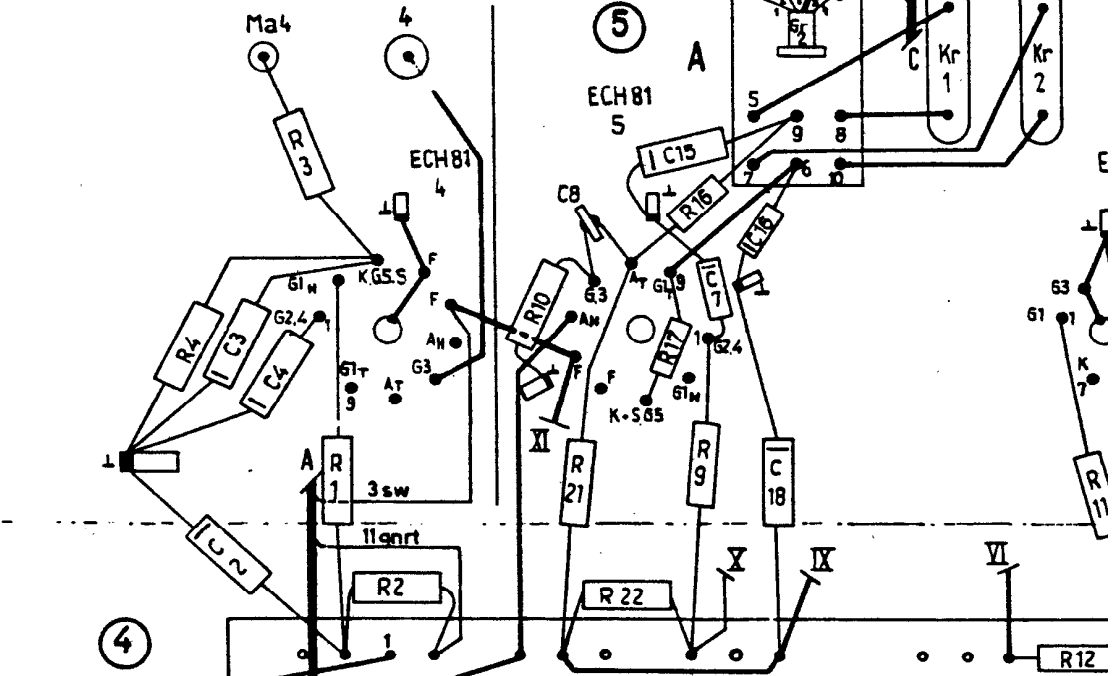
VIEW B  
Ansicht B

2,3 als Stützpunkte  
USED AS ANCHORING



13 50  
140

7

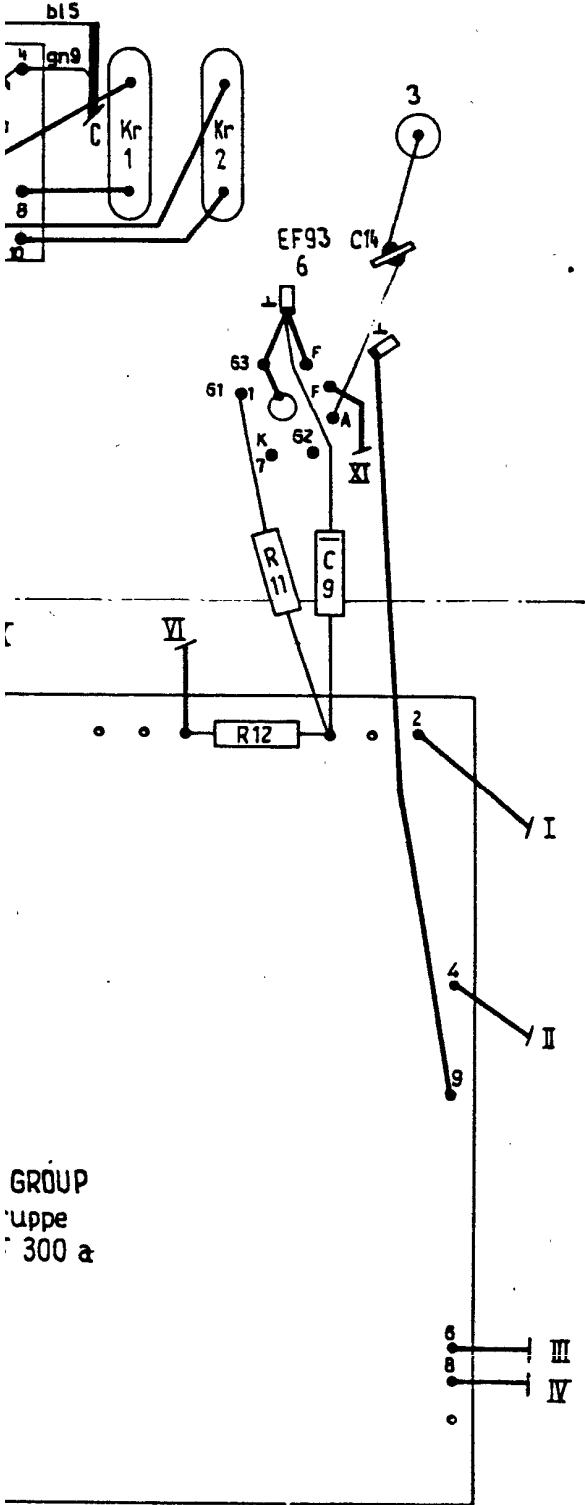


30-KC/S FILTER GROUP  
30kHz-Filtergruppe  
Rel ms 452 F 300 a

*[Small, illegible text at the bottom of the page, likely technical specifications or manufacturing notes.]*

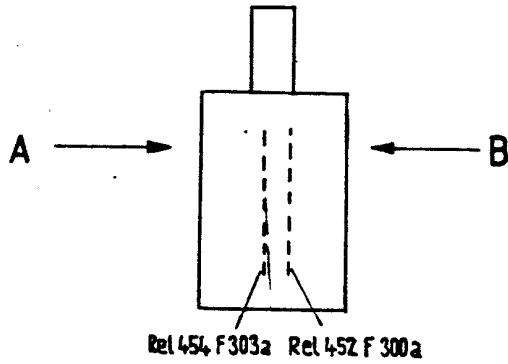
Funk-Empf
Siemens
AKH
für M
und

2,3 als Stützpunkte  
USED AS ANCHORING POINTS



GRÜP  
Gruppe  
300 a

EXPLANATION OF VIEWS  
Erklärung der Ansichten

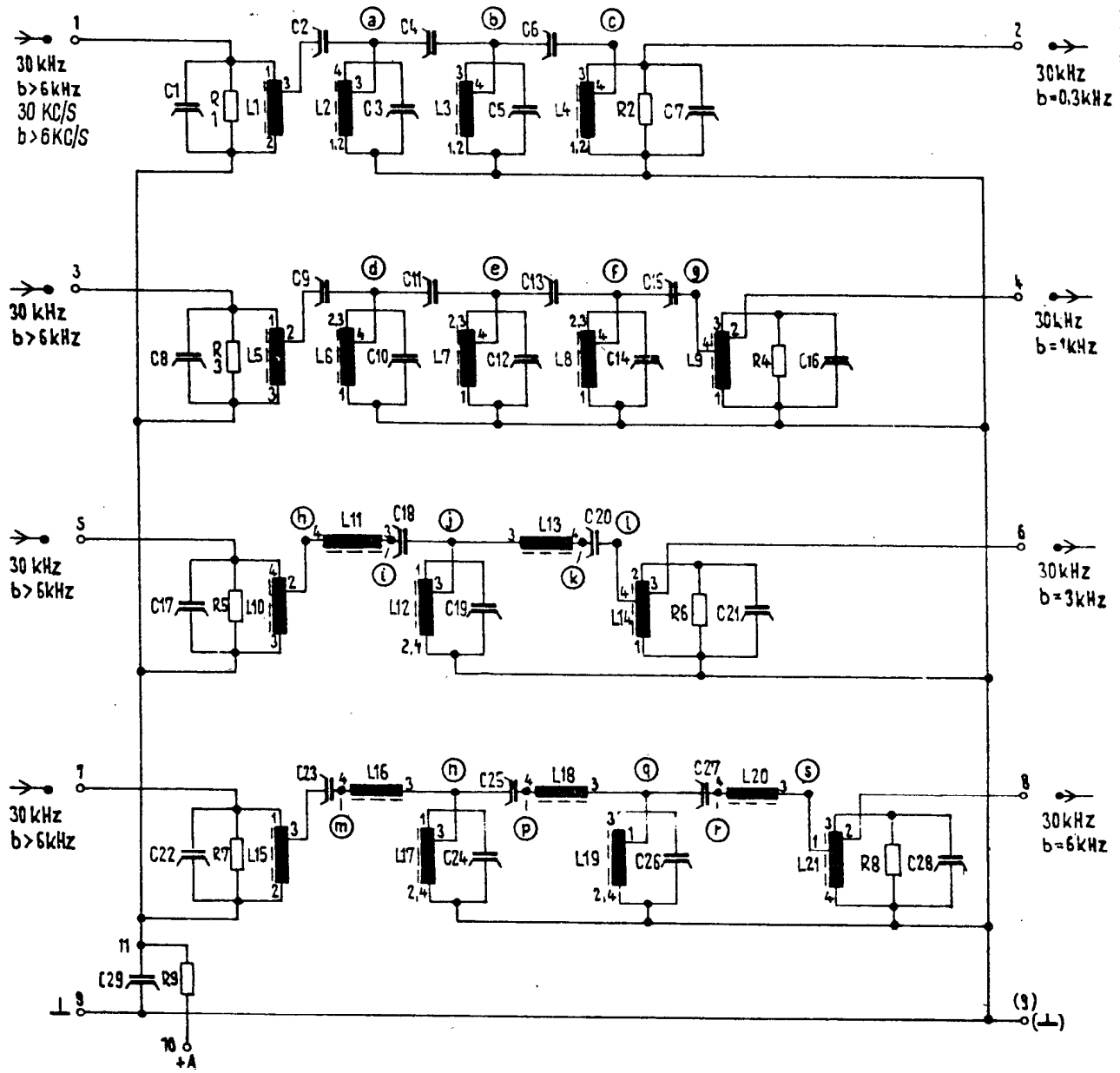


IF AMPLIFIER					Rel ms 454 V 300 a En							
ZF - Verstärker					Rel ms 454 V 300 a Dt							
Funk-Empf 138, Tz 48												
<b>Siemens &amp; Halske</b> Aktiengesellschaft Wernerwerk für Weitverkehrs- und Kabeltechnik	Vorläufig			Freigabe		Änderungen						
	Ausgabe	A	D	C	I	II	III	IV	V	VI	VII	VIII
	Datum				9.2.67							
	Name											
	Änd. Mittlg.											
Verteiler: B					Normgeg.:		Ersatz für:		Ersetzt durch:			

This document may not be used for reproduction without the written permission of Siemens Aktiengesellschaft. All rights reserved. In the event of a patent or other rights in respect to the design of the circuit, the rights of the patent holder are reserved.

SIEMENS & HALSKE Aktiengesellschaft

IF 3 FILTER  
ZF 3-Filter



NOTE:  
 Anmerkung:  
 (⊙) Prüfpunkt CHECKING POINT  
 b: Bandbreite  
 b: BAND WIDTH

FILTER GROUP

Rel str 452 F 300a En

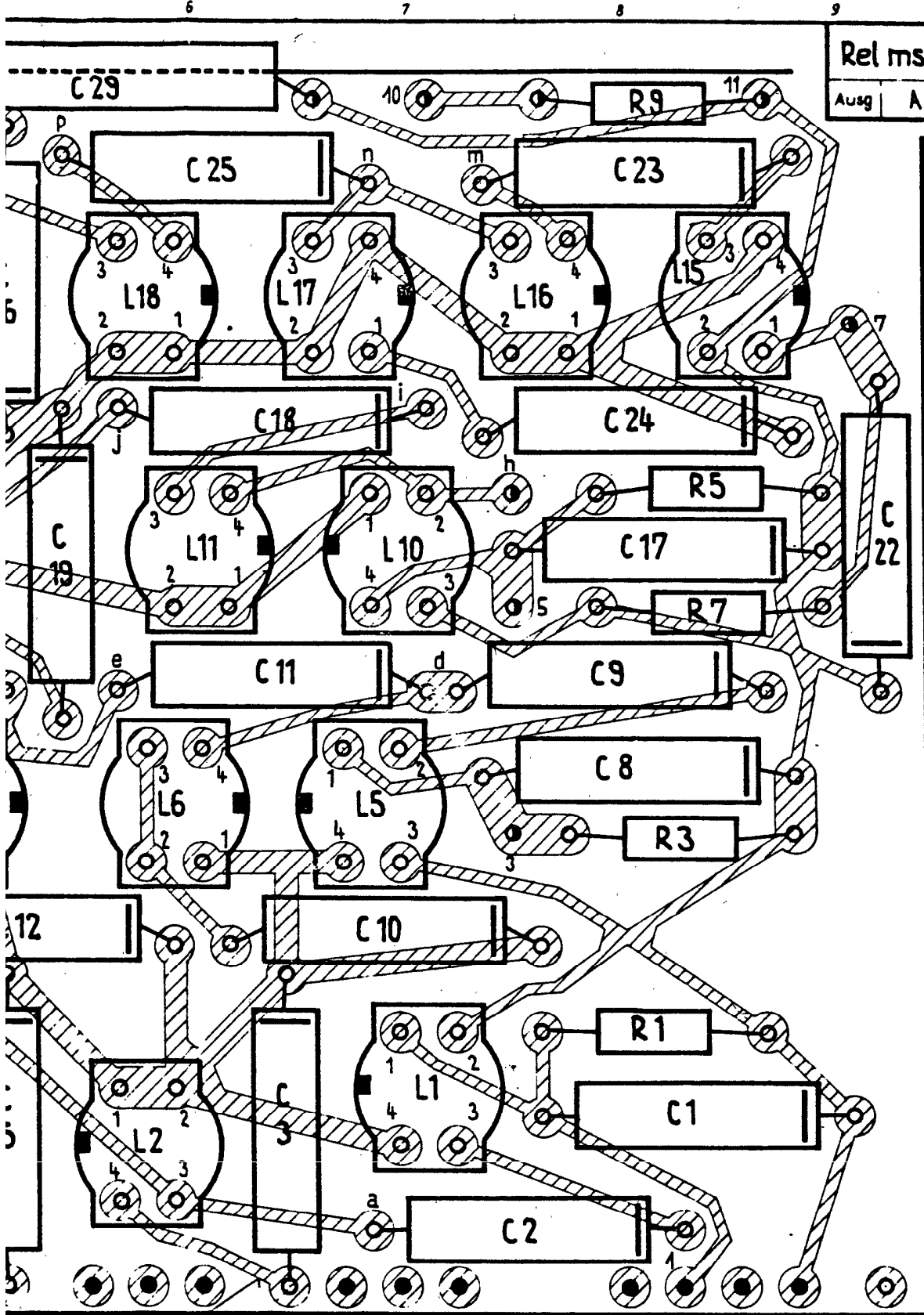
Filtergruppe

Rel str 452 F 300a Dt

Siemens & Halske  
 Aktiengesellschaft  
 Wernerwerk  
 für Weitverkehrs-  
 und Kabeltechnik

Ausgabe	Vorläufig		Freigabe		Änderungen						
	A		I		II	III	IV	V	VI	VII	
Datum			22.12.60								
Name	Feld										
And. M.Hlg.											
Verteiler: B	Normgegr.		Ersatz für		Ersetzt durch						





Rel ms 452 F 300 a Dt, En  
 Ausg A B

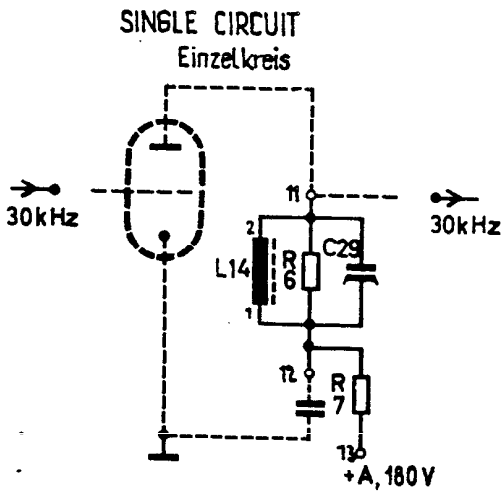
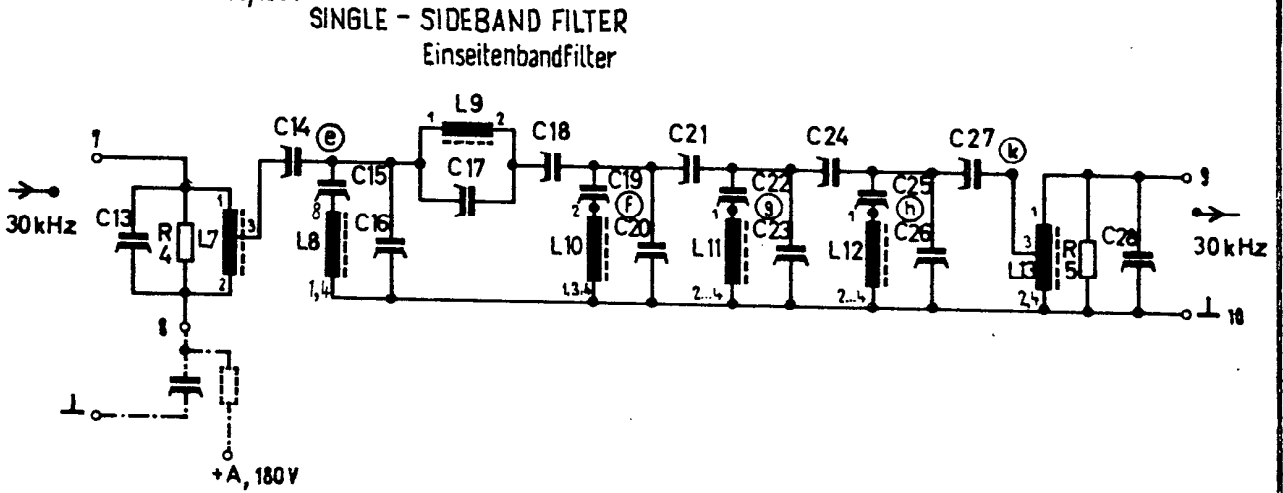
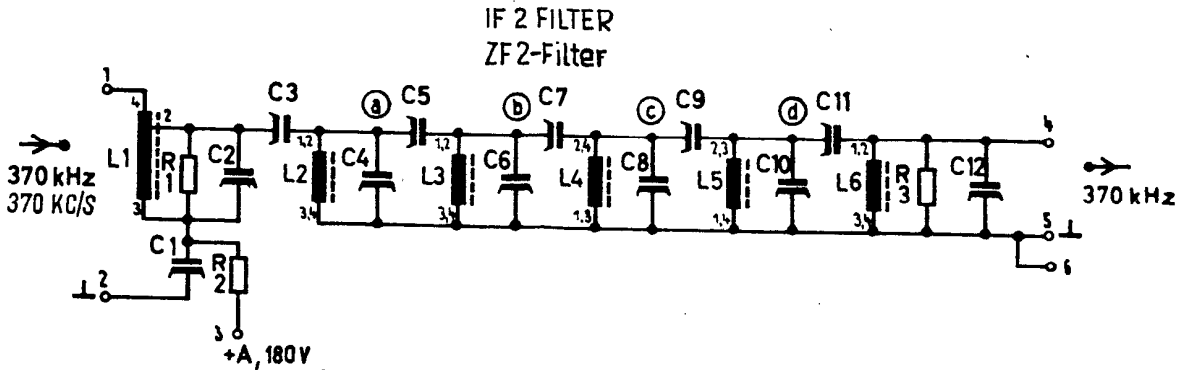
Strombahnen auf der Rückseite CURRENT PATHS ON REAR

Rel 472 F 1a

Funk-Empf 138, Tz 45		FILTER GROUP Filtergruppe				Rel ms 452 F 300 a Dt, En					
<b>Siemens &amp; Halske</b> Aktiengesellschaft Wernwerk für Weltverkehrs- und Kabeltechnik	verfügb		Freigabe		Änderungen						
	Ausgabe	A	B	I	II	III	IV	V	VI	VII	
	Datum			22.12.60							
	Name		Leh								
	Änd. Mäßig										
TR											
Verteiler B	Normgeber	Ersetzt für	Ersetzt durch								



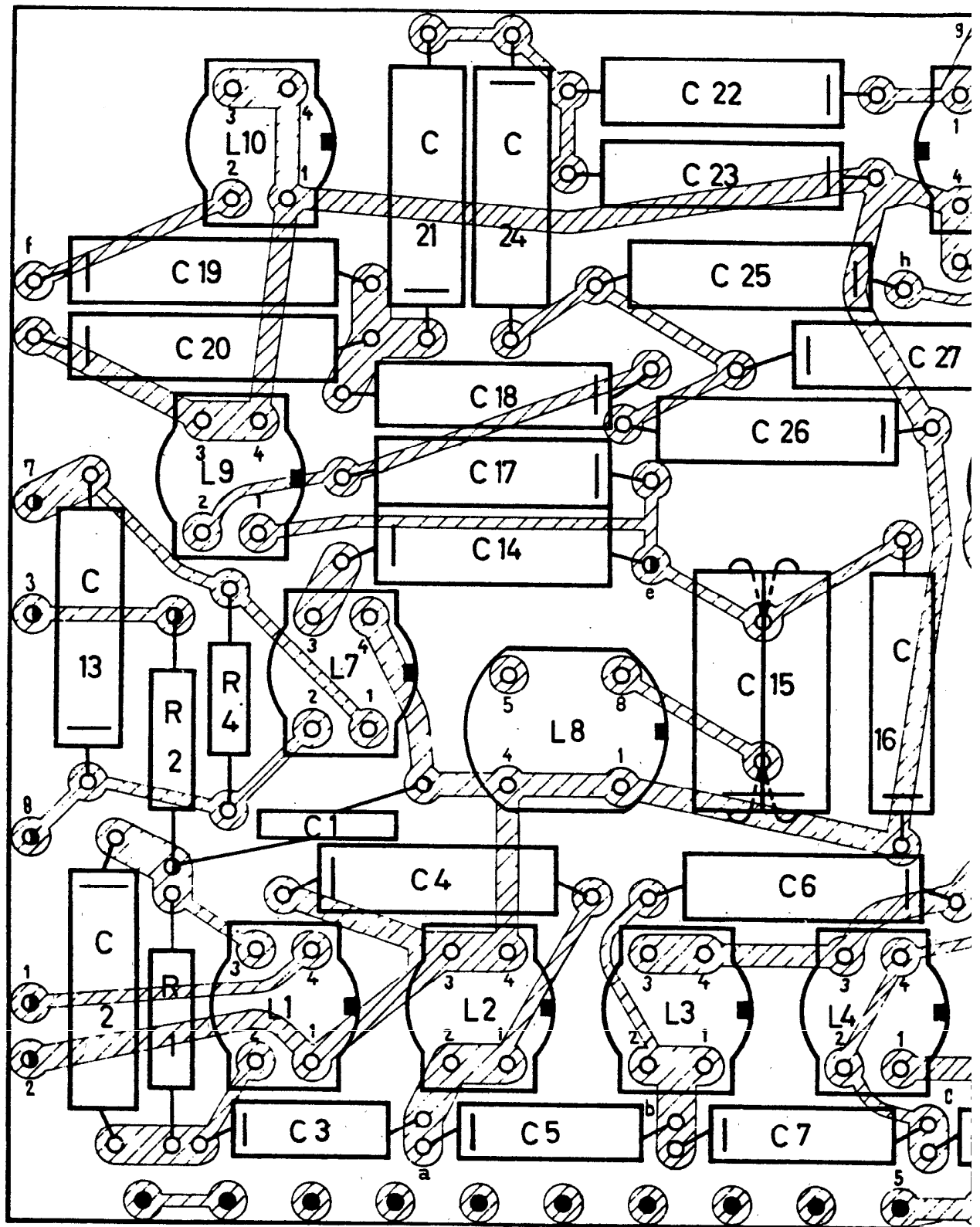
This document may not be reproduced or stored in a retrieval system without the written permission of Siemens AG. The information contained herein is confidential and its disclosure to third parties is prohibited. All rights reserved. © Siemens AG, 1960.



IN IF AMPL  
 ----- : im ZF Verstärker -  
 Rel 454 V 300a  
 - - - - - : in Filtergruppe IN FILTER GROUP  
 Rel 452 F 300a

NOTE:  
 Anmerkung:  
 (n) Prüfpunkt  
 CHECKING POINT

FILTER GROUP Filtergruppe		Rel str 454 F 303 a Dt, En					
Siemens & Halske Aktiengesellschaft Wernerwerk für Weitverkehrs- und Kabeltechnik	Ausgabe	B					
	Datum			22.12.60			
	Änd. Mittlg.						
	Betr Blatt						
	Name	Gaida					
Verteiler: B		Normgeber		Ersatz für		Ersetzt durch:	



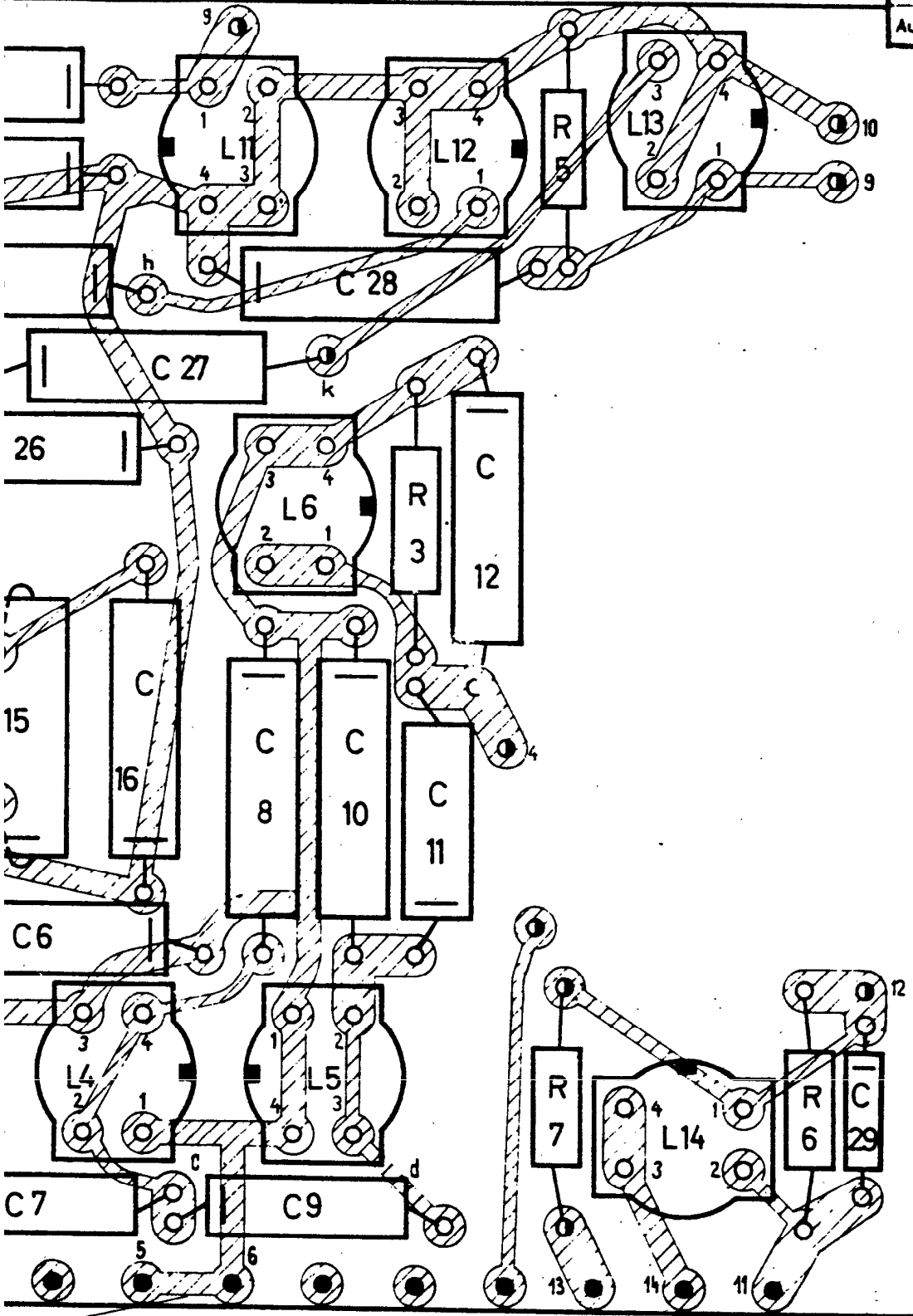
Strombahnen auf der Rückseite  
CURRENT PATHS ON REAR

Funk

S

Rel ms 454 F 303a Dt, En

Ausg A B



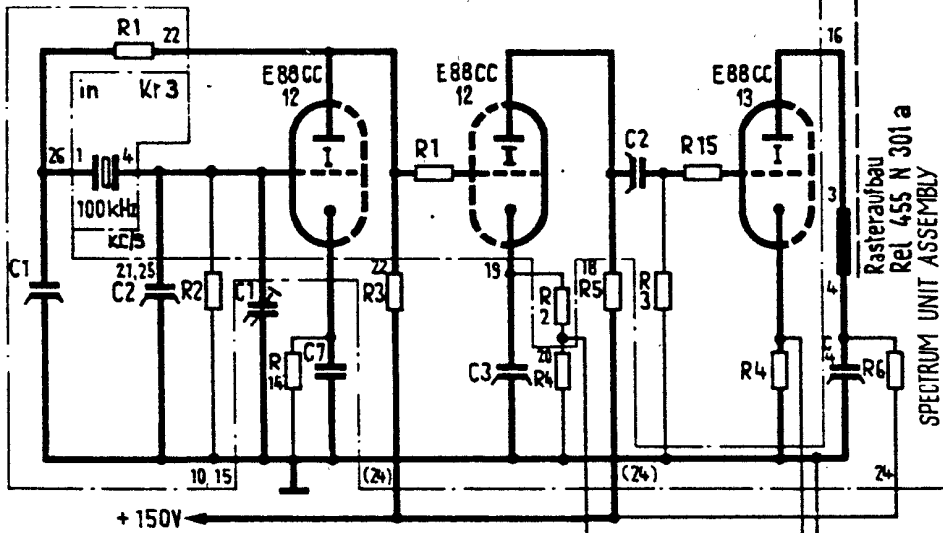
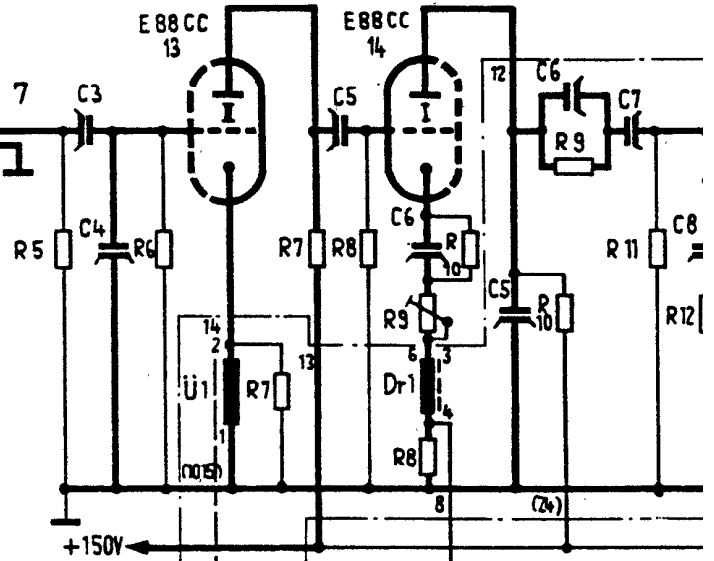
nen auf der Rückseite  
REAR

Rel 474 F1a

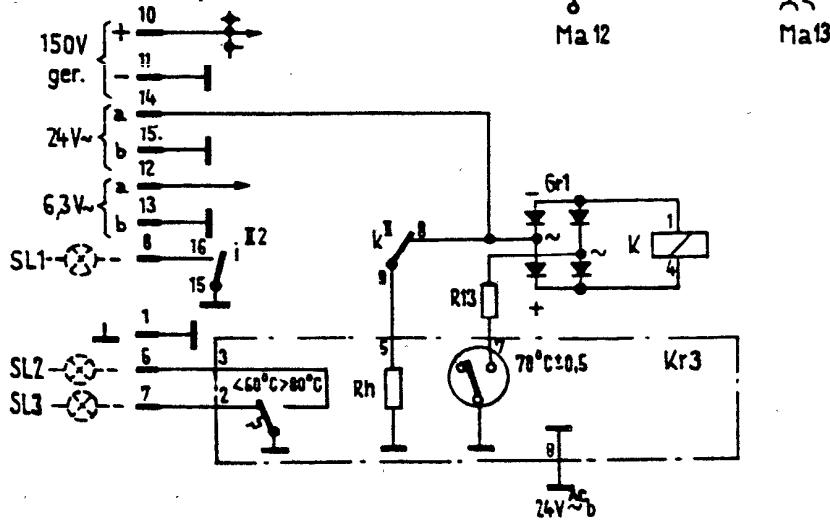
FILTER GROUP Filtergruppe		Freigabe		Anmerkungen	
Firm empf. 138 Tz46		A	B	I	
Siemens & Halske Aktiengesellschaft Warenwerk für Weltverkehrs- und Kabellechnik				22. 12. 60	
Name		Firma			
Zust. Mittlg.					
Verfasser B		Normgeber		Ersatz Nr.	
				Ersatz durch	

ME

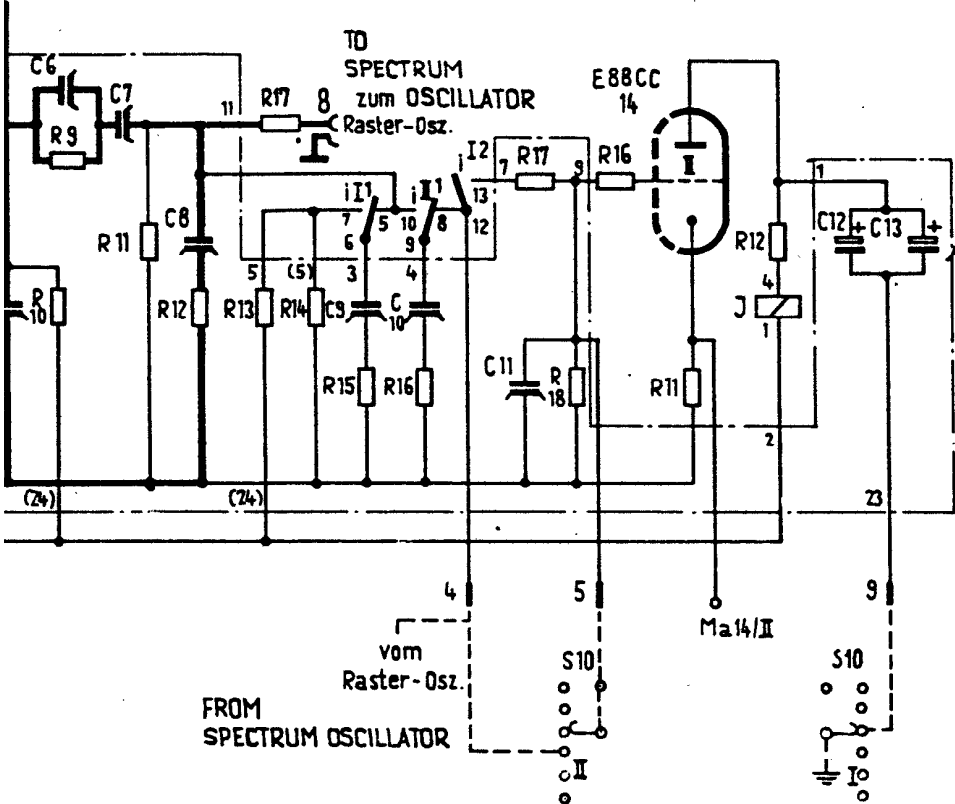
FROM  
SPECTRUM OSCILLATOR  
vom  
Raster-Osz.



Rasteraufbau  
Rel 455 N 301 a  
SPECTRUM UNIT ASSEMBLY

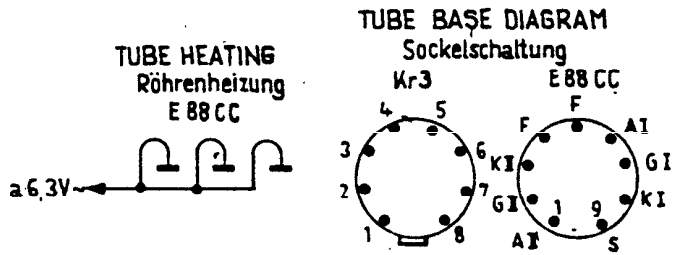


Rel str 455 N 300 a Dt, En  
Ausg A B



RELAY TABLE  
Relaistabelle

RELAY	CONTACTS	CIRCUIT	COMP SPEC
Relais	Kontakte	Schaltung	Bv
K	2	1-0-4	TBv 65422/93c
J	2	1-0-4	TBv 65403/134e



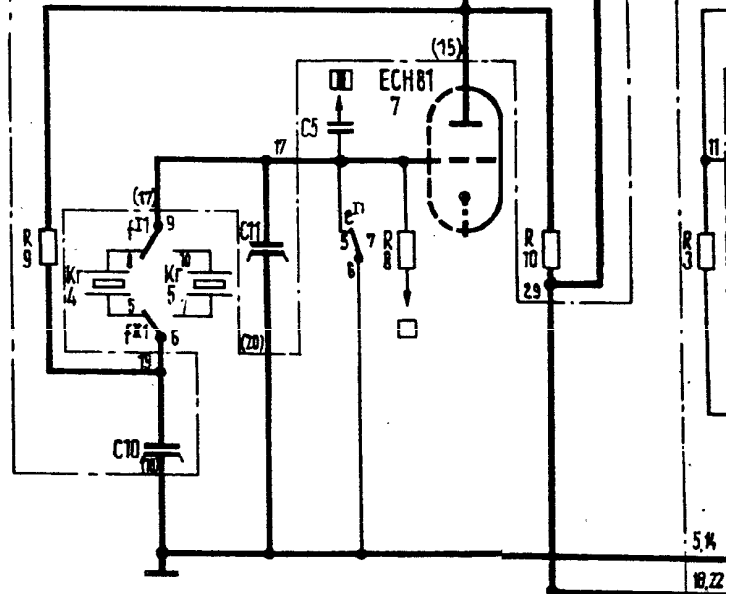
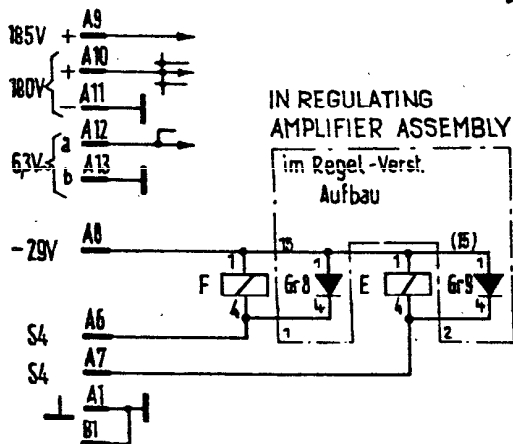
SPECTRUM UNIT					Rel str 455 N 300 a En						
Raster					Rel str 455 N 300 a Dt						
<b>Siemens &amp; Halske</b> Aktiengesellschaft Wernerwerk für Weitverkehrs- und Kabeltechnik	vari-fug		Freigabe		Änderungen						
	Angabe	A	B	I	II	III	IV	V	VI	VII	
	Datum				10.2.61						
	Name				1012						
	End fertig										
	T.R.										
Verteiler B		Normengr.		Ersatz Nr.		Ersatz durch					

72E

30 KC/S  
FROM  
IF AMPLIFIER ZF-Verst.

IN REGULATING  
AMPLIFIER ASSEMBLY  
im Regel-  
Verst.-  
Aufbau

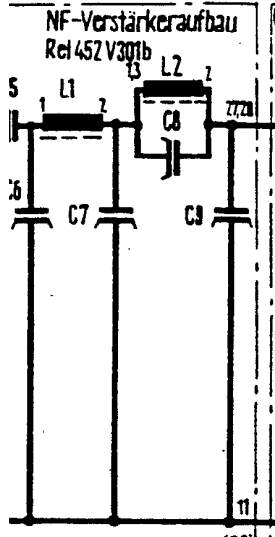
AUDIO AMPLIFIER  
ASSEMBLY  
NF-Verstärker Aufbau  
Rel 452 V301b



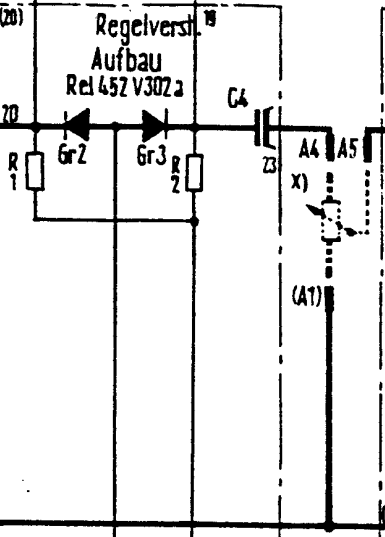
+180V  
HEATING  
Heizung

a 63V AC 7 8 9 10

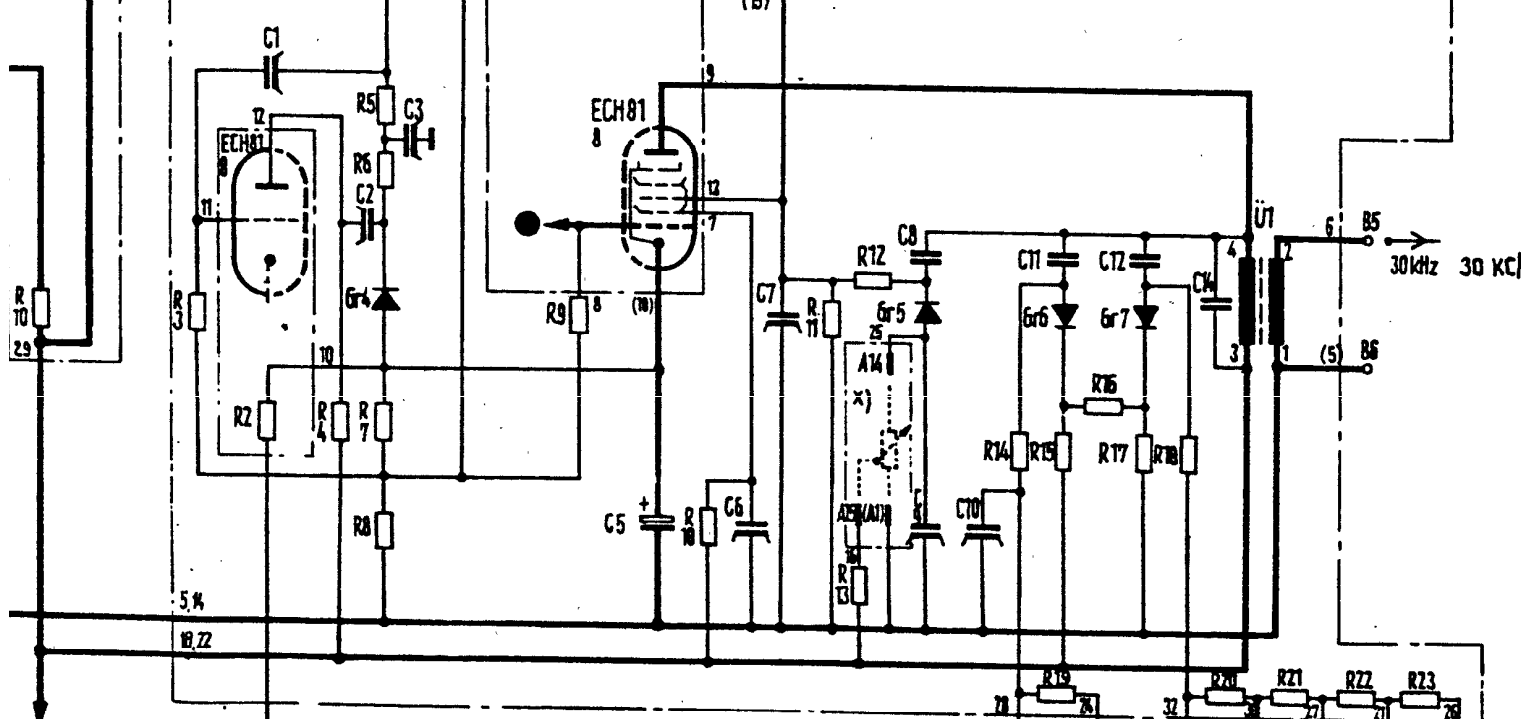
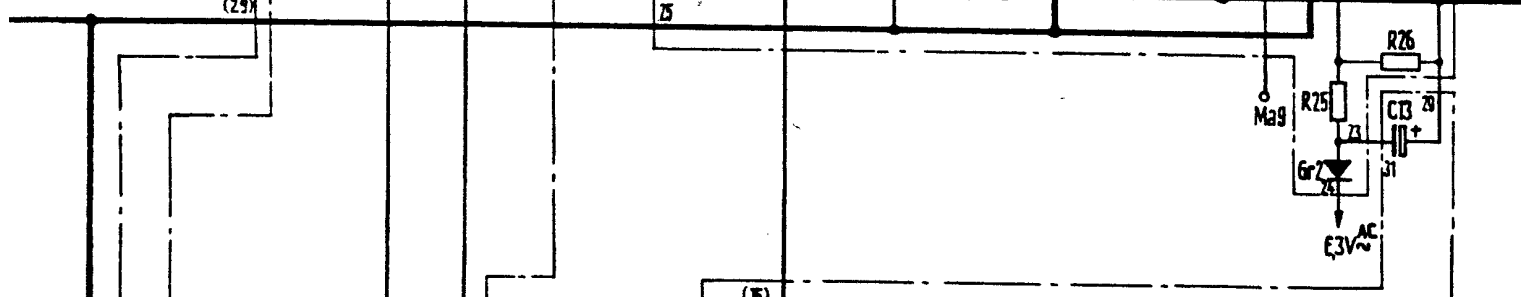
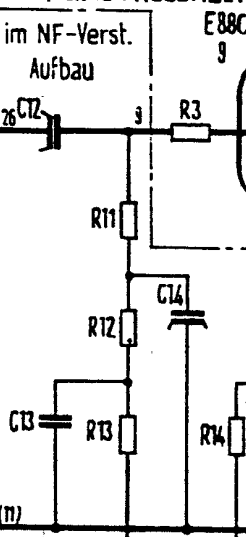
**UDID AMPLIFIER ASSEMBLY**



**REGULATING AMPL ASSEMBLY**



**IN AUDIO AMPLIFIER ASSEMBLY**



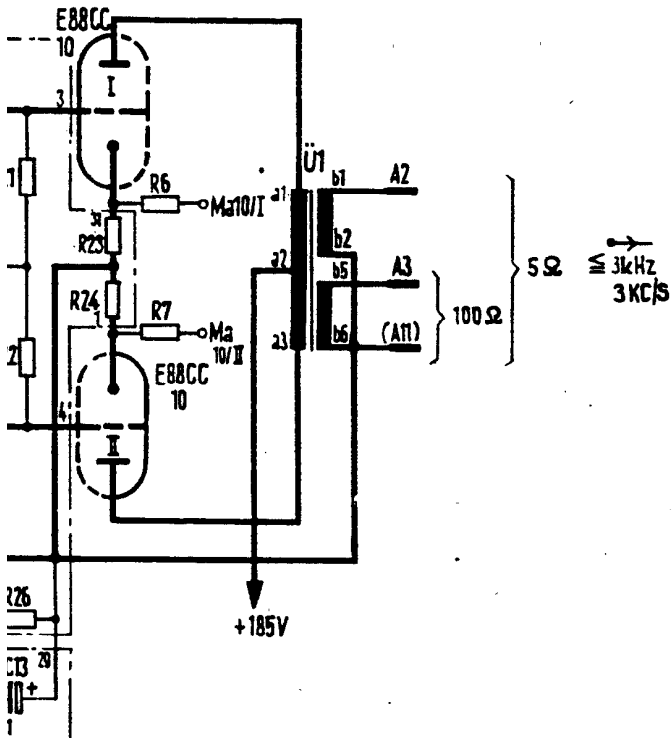
+100V HEATING leizung

IN RECEIVER x) im Empfänger

REGULATING VOLTAGE

Regelspannung

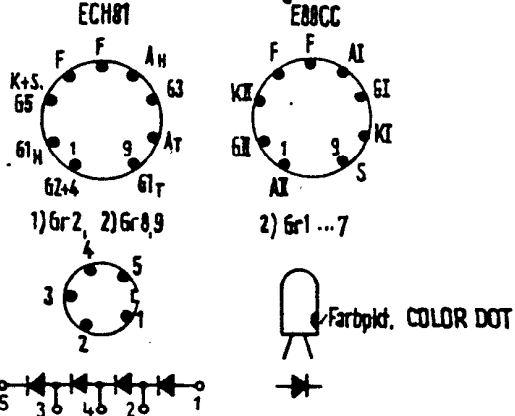
B 15	RF	B 12	B 10	B 8	B 13
HF-Verst. AMPL	HF-Verst. ZF-Verst.	ZF-Verst.	ZF-Verst.	ZF-Verst.	S9
Rö.1 TUBE 1	Rö.2	Rö.5,6	Rö.4		
RF AMPL	IF AMPL	IF AMPL	IF AMPL		
TUBE 2	TUBE 5,6	TUBE 4			



RELAY TABLE  
Relaistabelle

RELAY	CONTACTS	CIRCUIT	COMP SPEC
Relais	Kontakte	Schaltung	Bauvorschrift
E			Trls 154 d TBv 654/2/134e
F			Trls 154 c TBv 654/2/134d

TUBE BASE DIAGRAM  
Sockelschaltung



1) im NF-Verstärker Aufbau    1) IN AUDIO AMPLIFIER ASSEMBLY  
2) im Regelverstärker Aufbau    2) IN REGULATING AMPLIFIER ASSEMBLY

30 kHz 30 KC/S

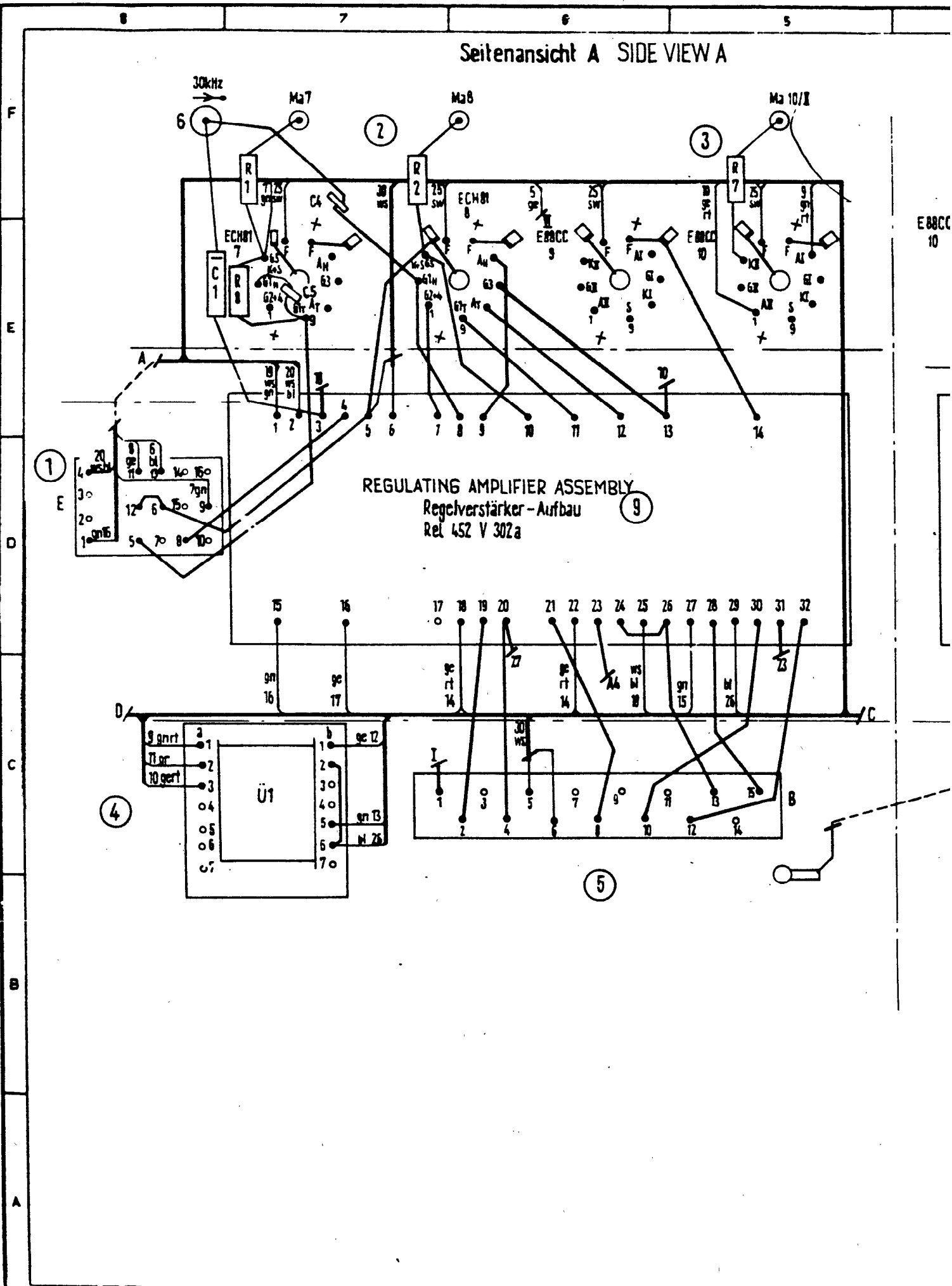
R23  
B13  
Verst. S9  
0.4  
AMPL  
BE 4

AUDIO AMPLIFIER				Rel str 452 V 300a En						
NF-Verstärker				Rel str 452 V 300a Dt						
<b>Siemens &amp; Halske</b> Aktiengesellschaft Wernerwerk für Weltverkehrs-	Vorläufig		Freigabe		Änderungen					
	Angabe	A	B	I	II	III	IV	V	VI	VII
	Datum				14.10.50					
	Name				Feil					
	Änd. Mittg.									
TR										

74E



Seitenansicht A SIDE VIEW A



REGULATING AMPLIFIER ASSEMBLY  
Regelverstärker-Aufbau  
Rel 452 V 302a

E88CC  
10

4

5

9

3

2

1

F

E

D

C

B

A

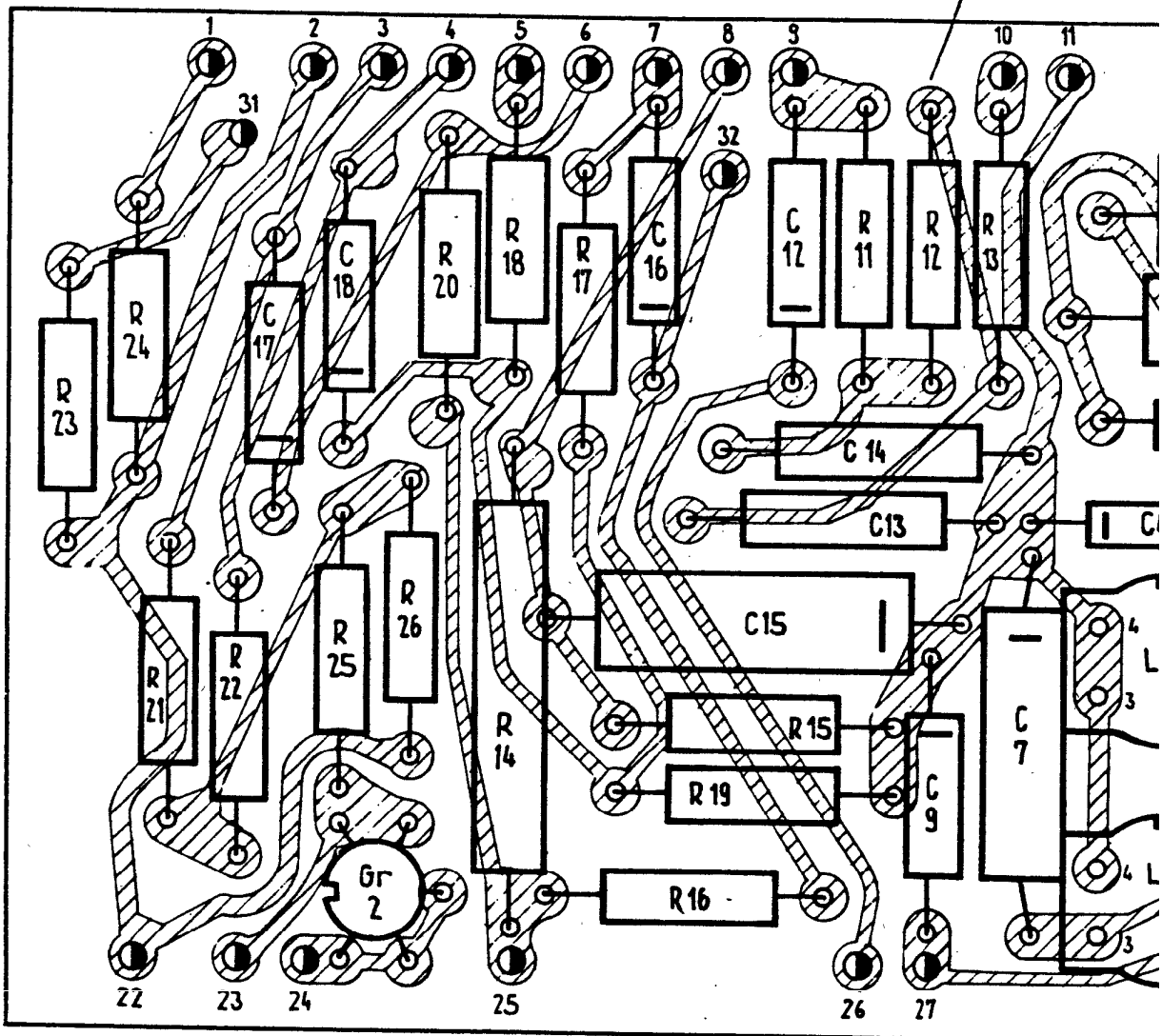
D

C

B

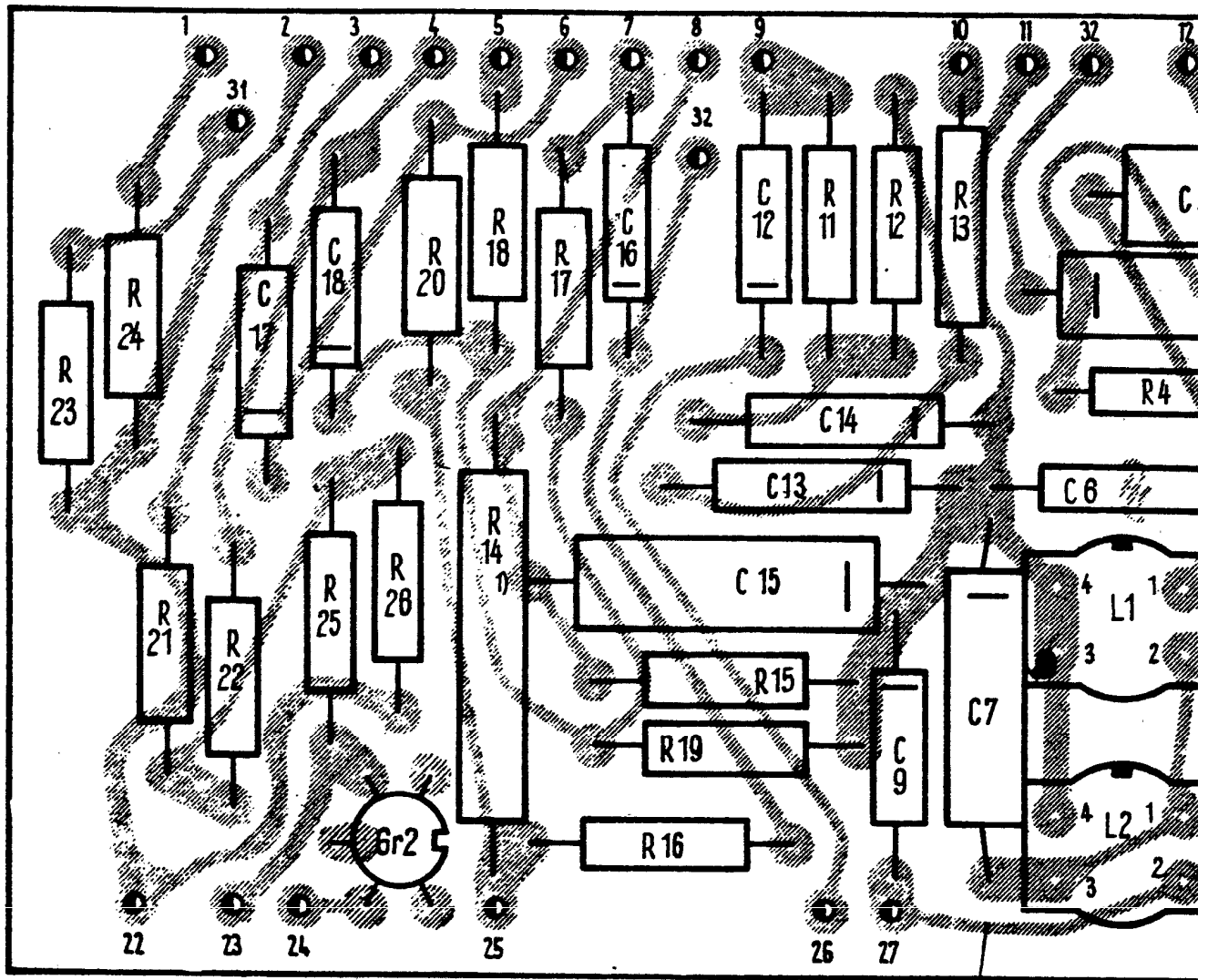


CURRENT PATHS ON  
Strombahnen auf Rüc



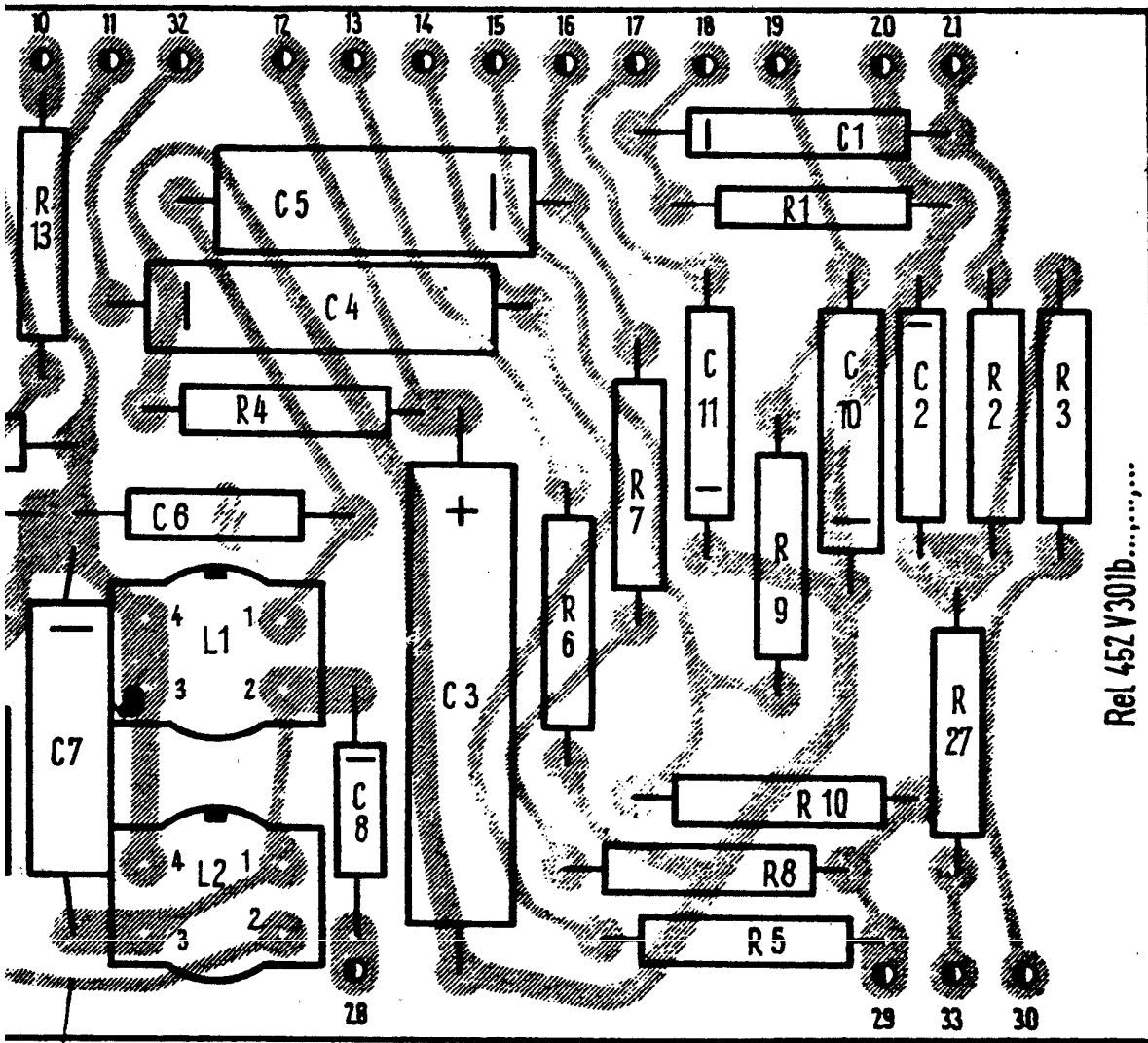
Furi





CURRENT PATHS ON THE REAR  
Strombahnen auf der Rückseite

Funk em
Sien Akti
für V und



Rel 452 V301b.....

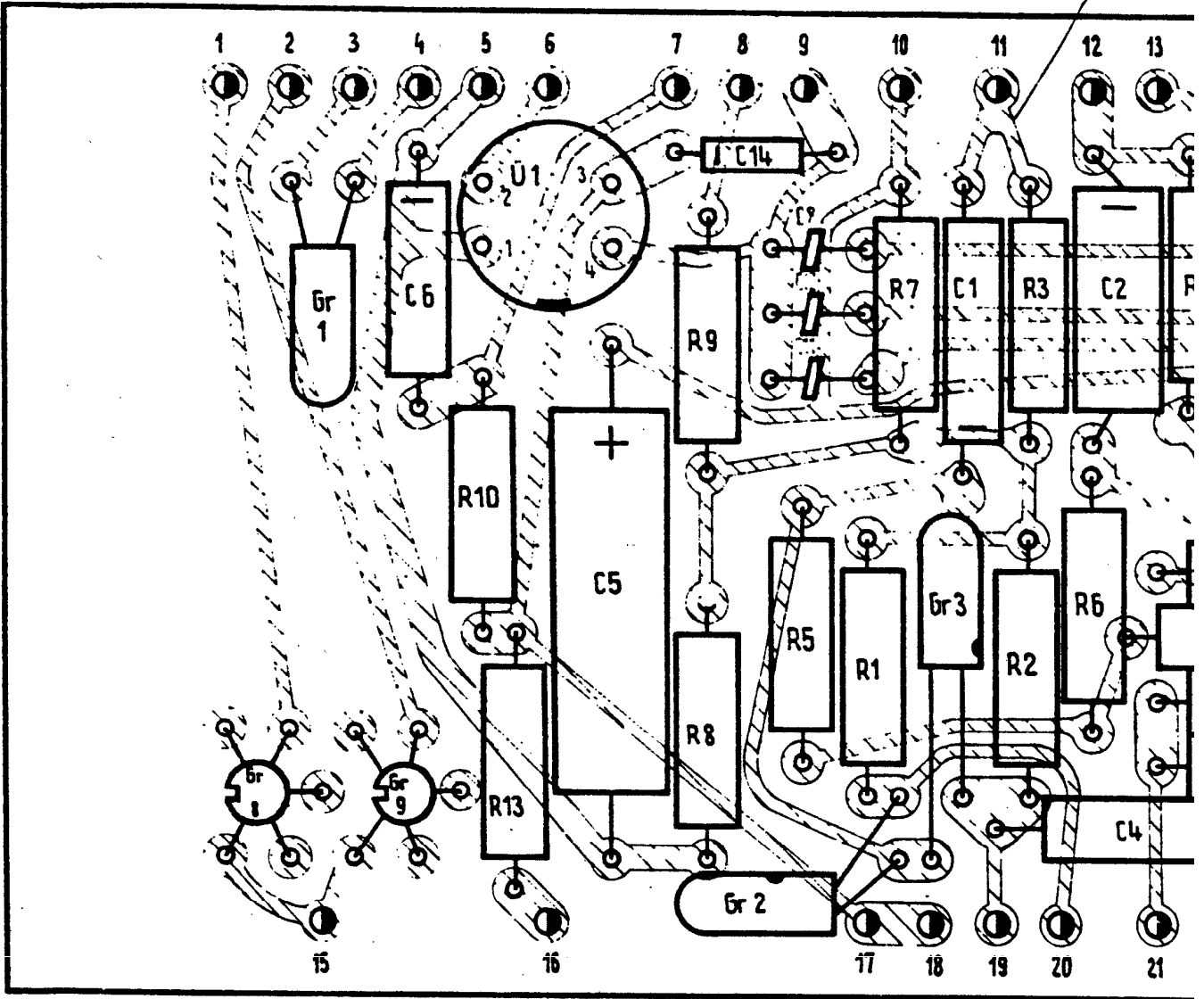
THE REAR  
der Rückseite

AUDIO AMPLIFIER ASSEMBLY		Rel ms 452 V 301 b En									
NF - Verstärkeraufbau		Rel ms 452 V 301 b Dt									
Funk empf. 138, Tz 61											
<b>Siemens &amp; Halske</b> Aktiengesellschaft Wernerwerk für Weltverkehrs- und Kabellechnik	Ausgabe	A			I						
	Datum	18.10.60			26.10.60						
	And. Mittlg										
	Betr. Blatt										
	Name	<i>/w. B.</i>			<i>/w. B.</i>						
Verteiler		Normgepr		Ersatz für:		Ersetzt durch:					

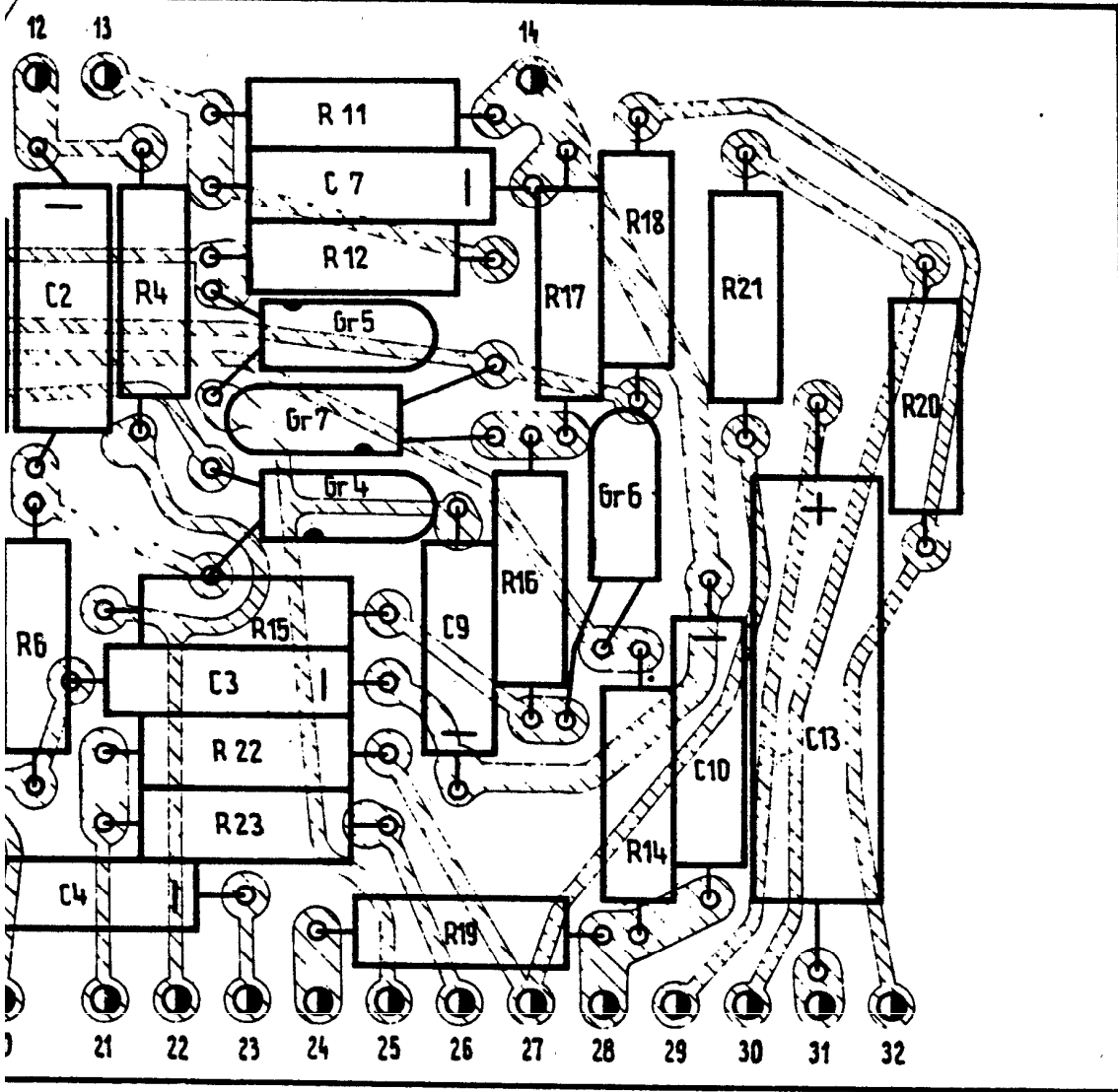
REPRODUCED FROM THE ORIGINAL DRAWING

REPRODUCED FROM THE ORIGINAL DRAWING

CURRENT  
Strömung



CURRENT PATHS ON THE REAR  
Strombahnen auf der Rückseite



Rel 472V2a

REGULATING AMPLIFIER ASSEMBLY

Rel ms 452 V 302 a En

Funk empf  
138 Tx 60

Regelverstärker - Aufbau

Rel ms 452 V 302 a Dt

**Siemens & Halske**

Aktiengesellschaft

Wernerwerk

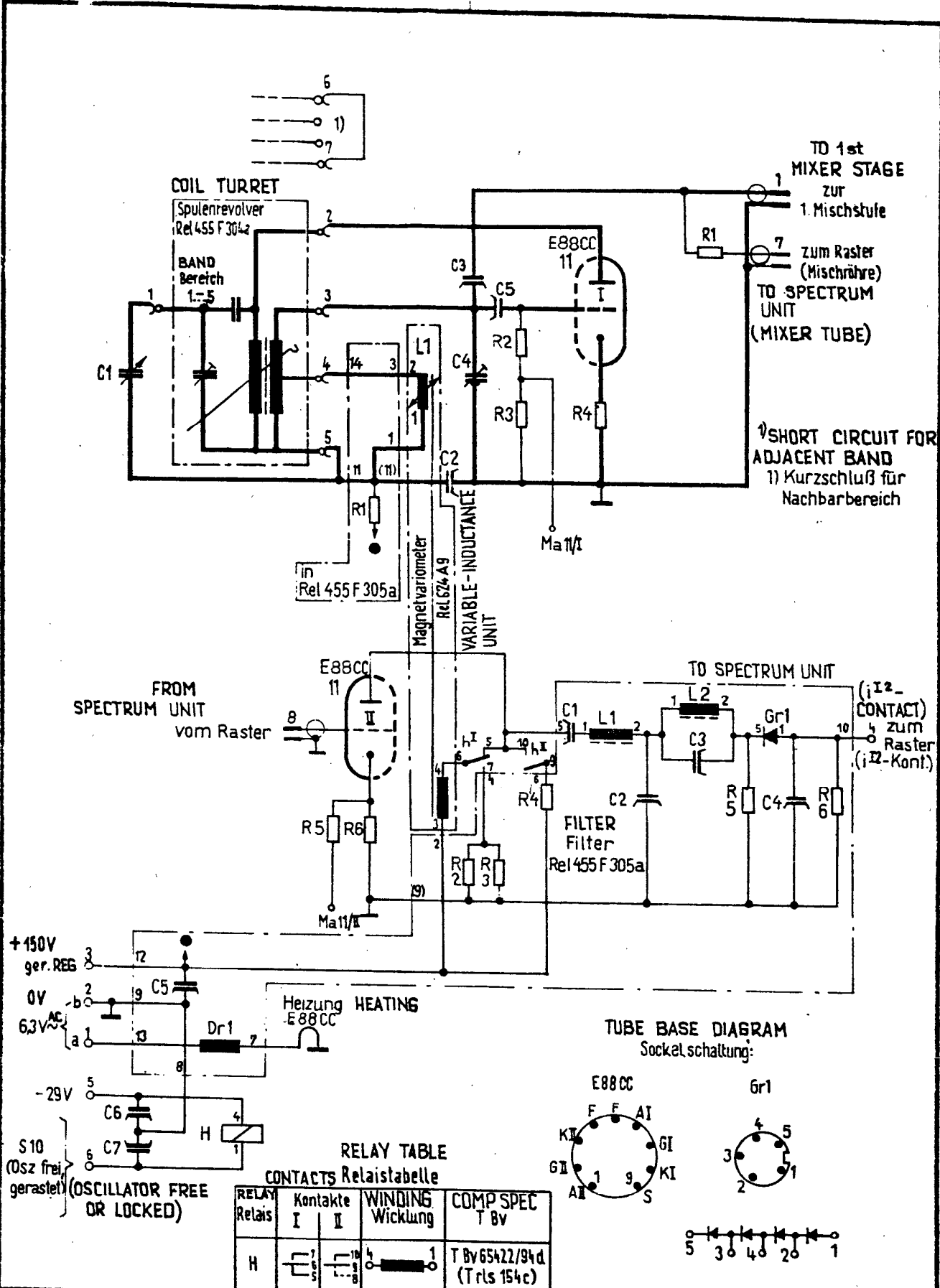
für Weltverkehrs-  
und Kabentechnik

Ausgabe	A	C	D	I						
Datum				22. 12. 60						
Ans. Mittgl.										
Betr Blatt										
Name										
Verteiler	B									
Normgeogr.										
Ersatz Nr.										
Ersetzt durch										



This document may not be reproduced or transmitted in any form or by any means, electronic, mechanical, photocopying, recording, or by any information storage and retrieval system, without the prior written permission of Siemens AG. All rights are reserved.

SIEMENS 5 HAZ 01 E - Relaiskasten

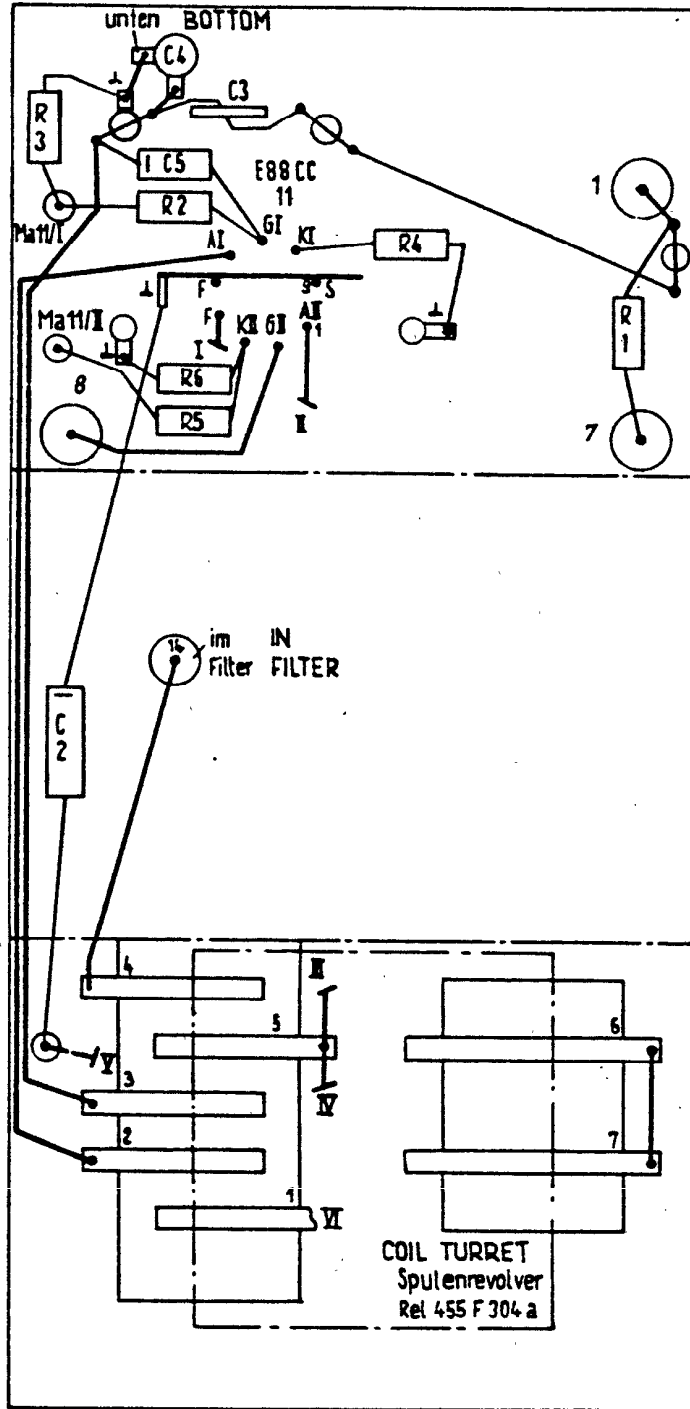


**SPECTRUM OSCILLATOR Rasteroszillator** Rel str 455 U 300a Dt, En

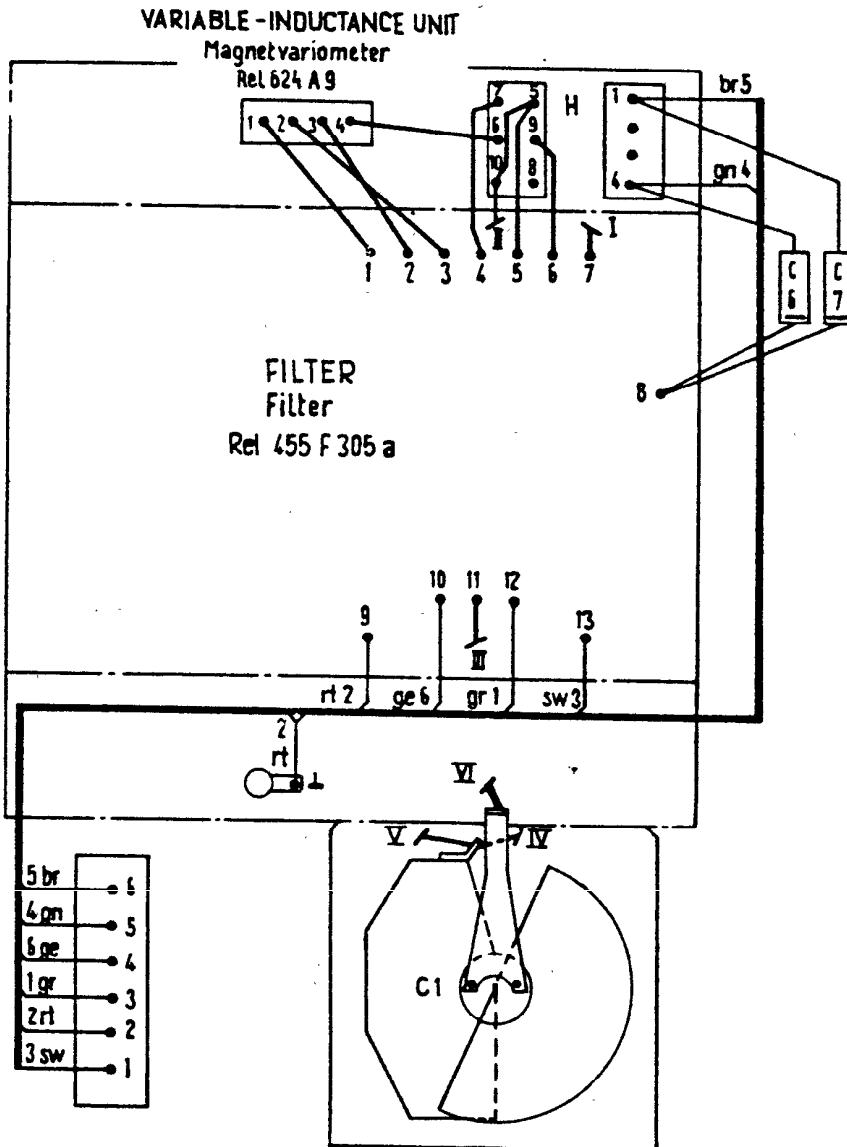
Siemens & Halske Aktiengesellschaft Wernerwerk für Weltverkehrs- und Kabeltechnik	Verfolgung			Freigabe			Änderungen						
	Zeichn.	A	D	C	I	II	III	IV	V	VI	VII	VIII	
	Datum				9.2.67								
	Name												
	Änderung												
Verteiler: B Normgröße													

Vertriebsstelle für alle Siemens-Produkte und -Dienstleistungen  
 in allen Ländern der Welt  
 Siemens AG, Postfach 10 15 53, D-7000 Stuttgart 1  
 Siemens AG, Postfach 10 15 53, D-7000 Stuttgart 1  
 Siemens AG, Postfach 10 15 53, D-7000 Stuttgart 1

# FRONT VIEW Vorderansicht

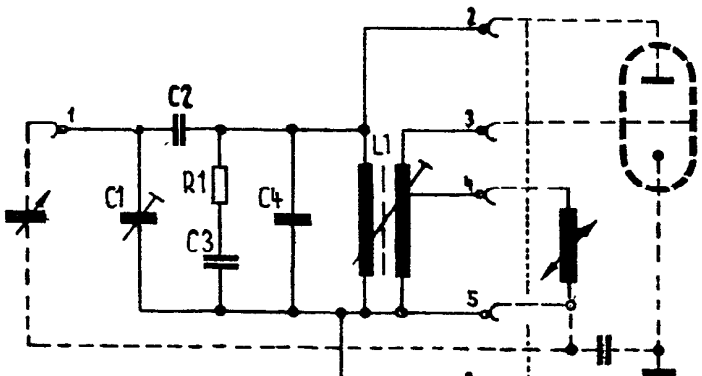


REAR VIEW  
Rückansicht

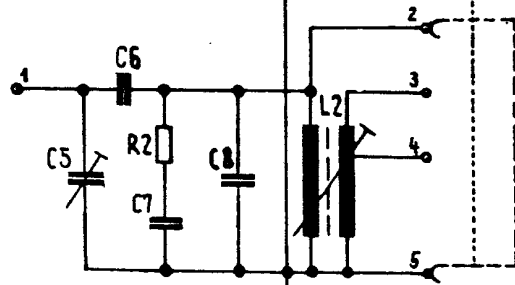


SPECTRUM OSCILLATOR				Rel ms 455 U 300 a En							
Funk empf. 138 Tz 5				Rasteroszillator				Rel ms 455 U 300 a Dt			
<b>Siemens &amp; Halske</b> Aktiengesellschaft Werk für Weitverkehrs- und Kabelltechnik	Verdrahtung		Freigabe		Ladungen						
	Ausgabe		I		II	III	IV	V	VI	VII	VIII
	Datum		9.2.67								
	Name		G. J. da								
	Auftrag		A								

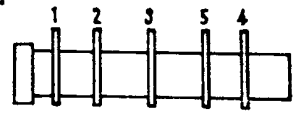
BAND  
Bereich  
1



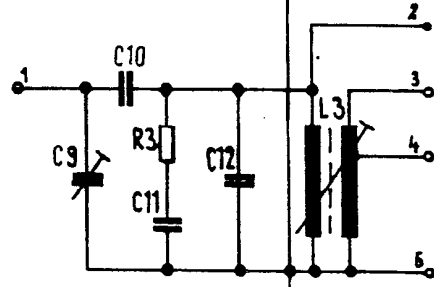
BAND  
Bereich  
2



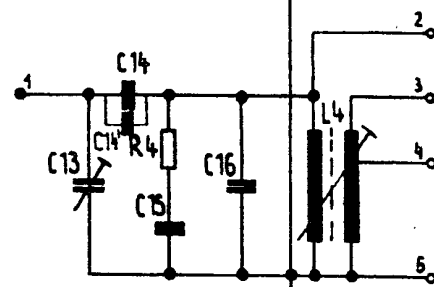
COIL TERMINALS  
Spulenanschlüsse



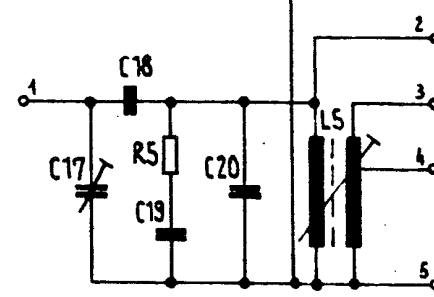
BAND  
Bereich  
3



BAND  
Bereich  
4



BAND  
Bereich  
5

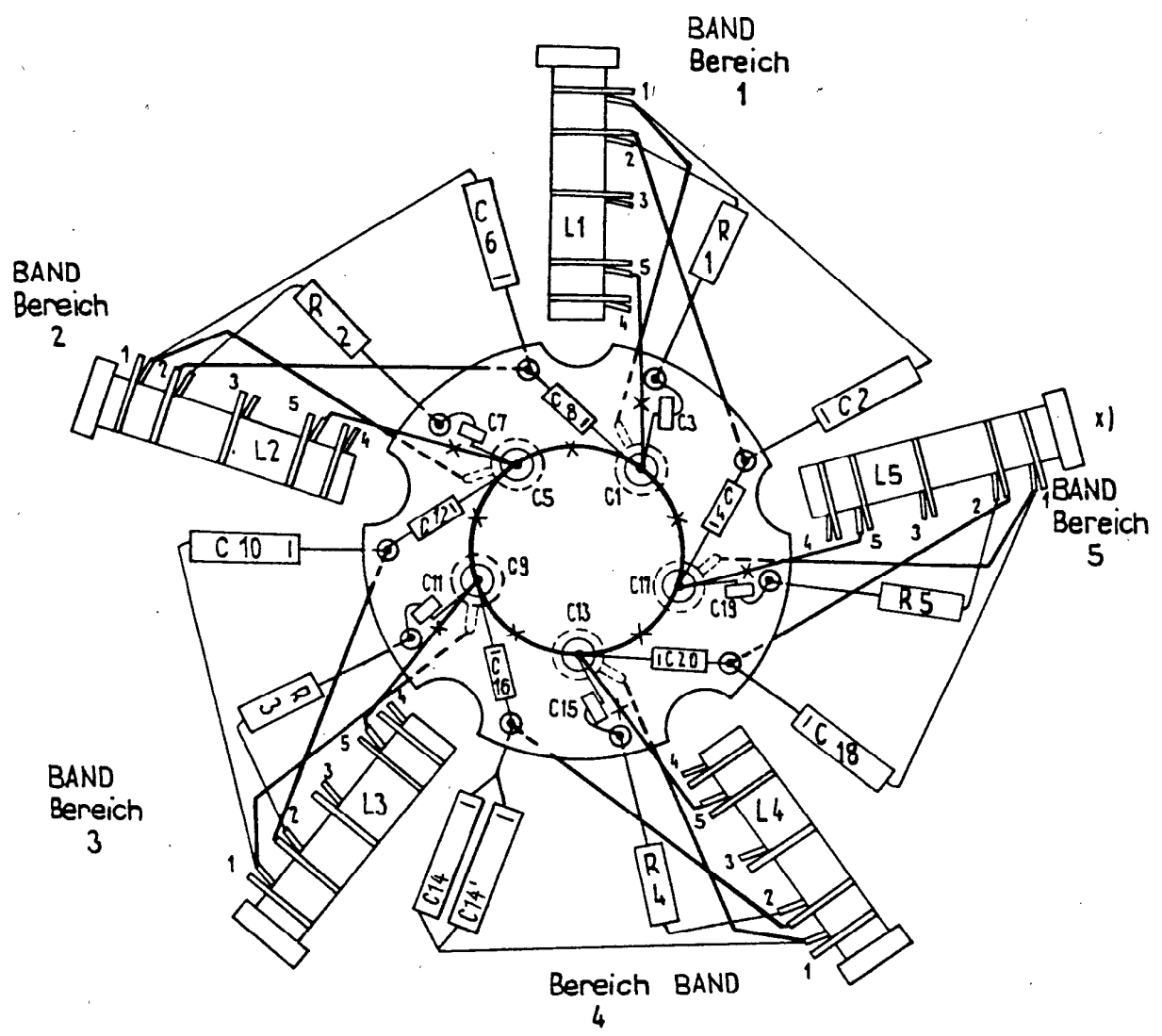


COIL TURRET  
Spulenrevolver

**Siemens & Halske**  
Aktiengesellschaft  
Wernerwerk  
für Weitverkehrs-  
und Kabellechnik

Ausgabe	Vorläufig		Freigabe		Änderungen						
	A		I		II	III	IV	V	VI	VII	
Datum			10.2.67								
Name	Fuchs										
And Mittlg											
Verfasser: B	Normgepr		Ersatz für		Ersatz durch:						

Die Beschriftung der Bauteile ist durch die Beschriftung der Bauteile in der Zeichnung zu verstehen. Die Beschriftung der Bauteile ist durch die Beschriftung der Bauteile in der Zeichnung zu verstehen.



Verzeichnis der Bauteile des Spulenrevolvers ist in der Zeichnung zu finden. Die Beschriftung der Bauteile ist durch die Beschriftung der Bauteile in der Zeichnung zu verstehen.

**COIL TURRET**

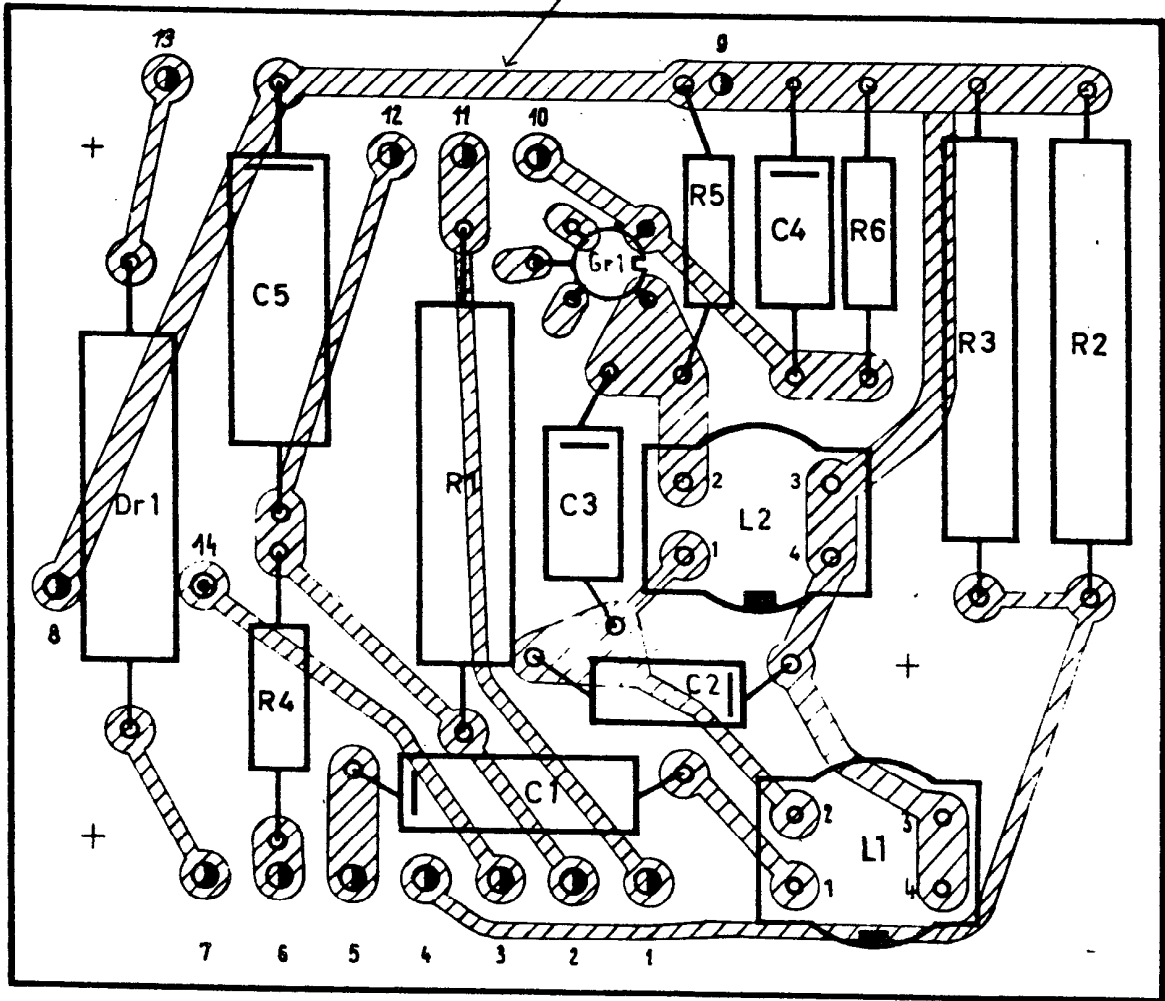
Rel ms 455 F 304. a En

**Spulenrevolver**

Rel ms 455 F 304 a Dt

Funk empf. 138 Tz 19  <b>Siemens &amp; Halske</b> Aktiengesellschaft Wernerwerk für Weltverkehrs- und Kabeltechnik	Ausgabe	A	B	I									
	Datum			70.2.67									
	Änd. Mittg.												
	Betr Blatt												
	Name		Heide										

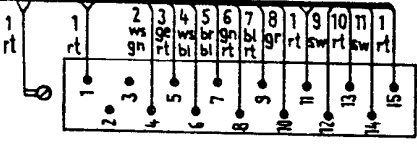
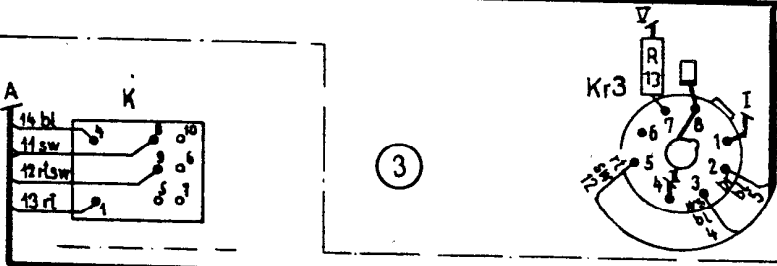
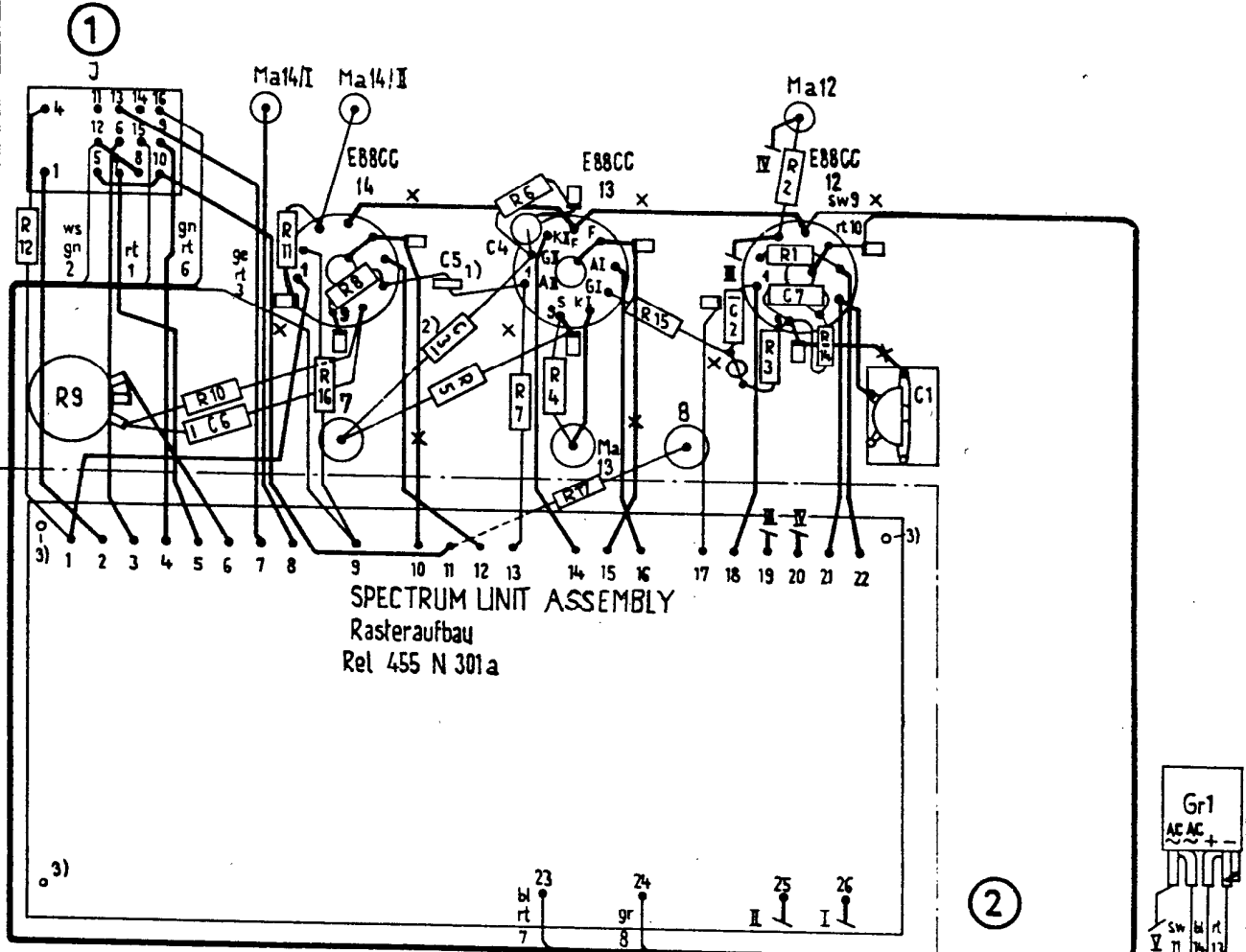
CURRENT PATHS ON THE REAR  
Strombahnen auf der Rückseite



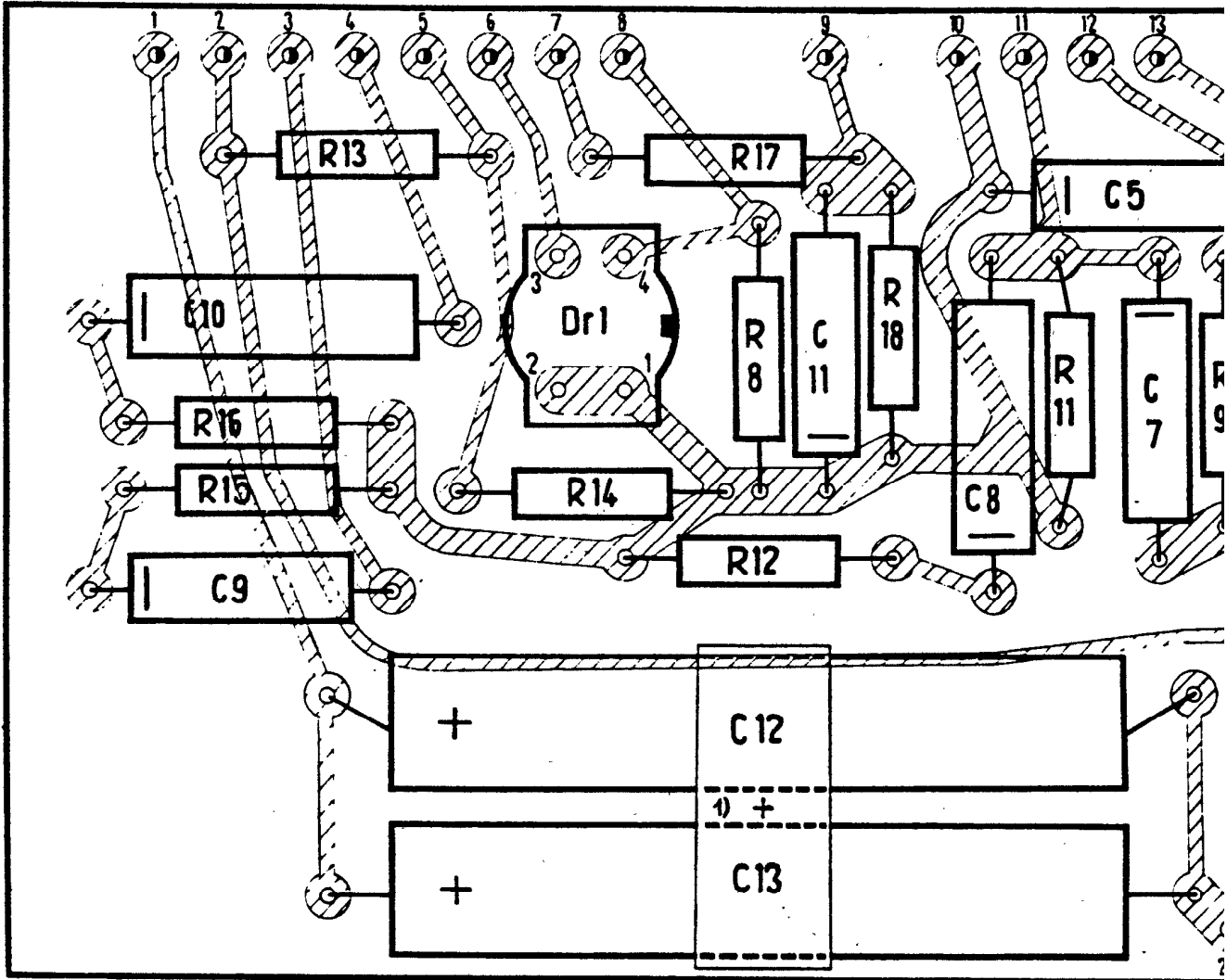
Rel 475 F 1a

FILTER		Rel ms 455 F 305a En									
Filter		Rel ms 455 F 305a Dt									
<b>Siemens &amp; Halske</b> Aktiengesellschaft Wernerwerk für Weitverkehrs und Kabellechnik	Ausgabe	B	E	D	I						
	Datum				22.12.60						
	Änd Mittg										
	Betr Blatt										
	Name										

This drawing is a technical drawing of a Siemens product. It is intended for use as a reference only and does not constitute a contract. The user is responsible for the correct interpretation and application of the drawing. Siemens is not liable for any damage or loss resulting from the use of this drawing.



SPECTRUM UNIT		Rel ms 455 N 300a En	
Raster		Rel ms 455 N 300a Dt	
Funk empf 138 Tz 50			
Siemens & Halske Aktiengesellschaft Wernerwerk für Weiterverkehrs- und Kabeltechnik	Ausgabe	A	D
	Datum		I 10.2.61
	Änd. Mittlg.		
	Betr Blatt		
	Name		
Verteiler B	Normgegr	Ersetzt für	Ersetzt durch:

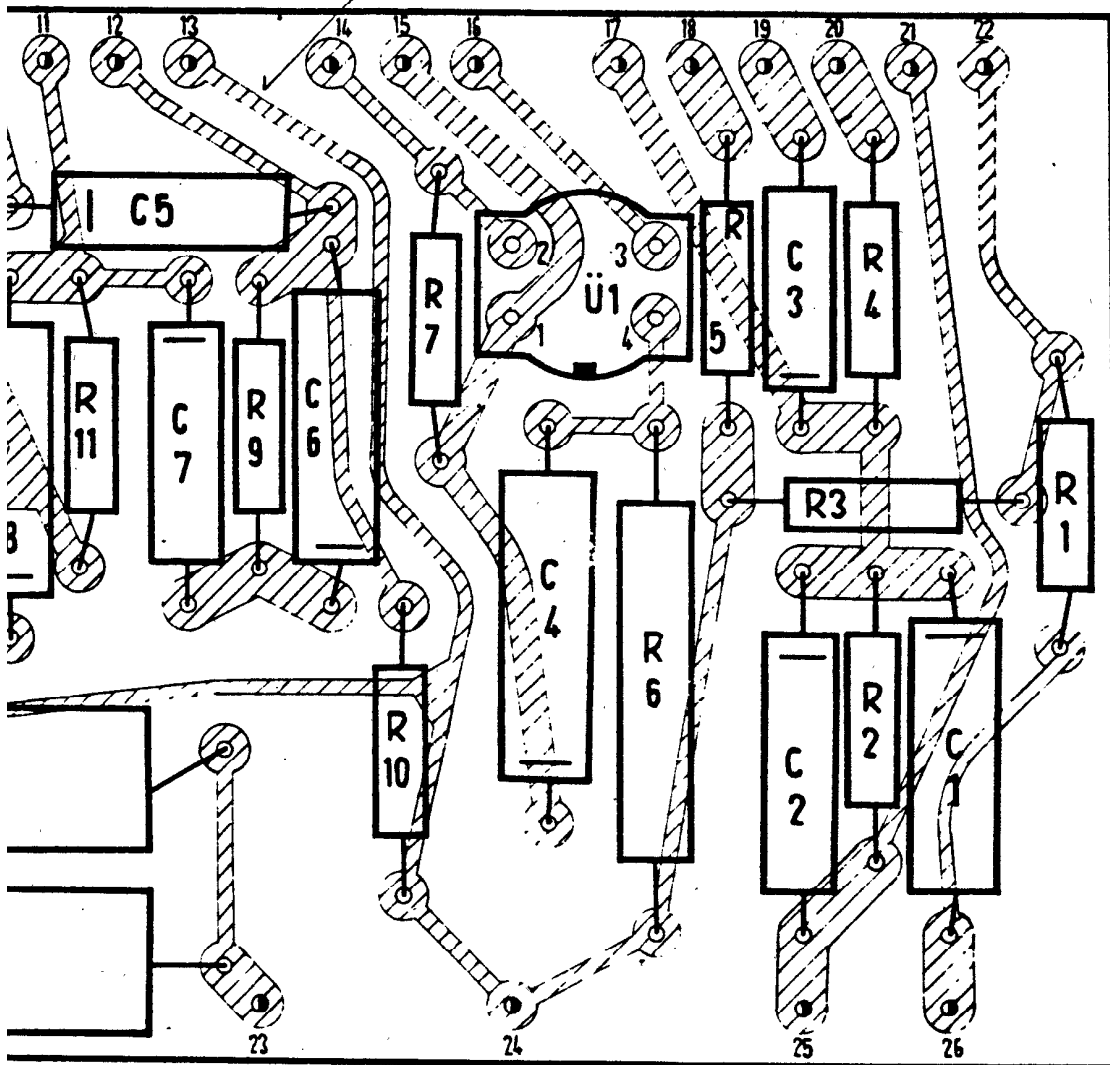




Rel ms 455 N 301 a Dt, En

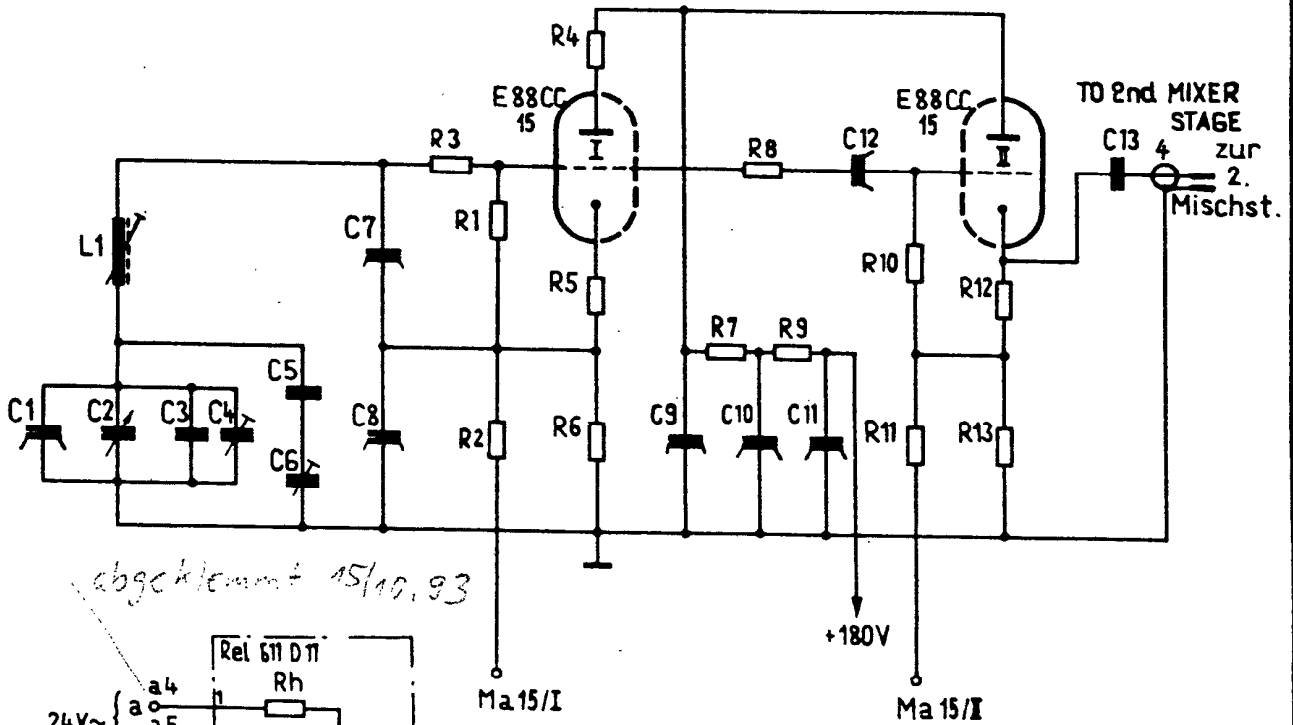
Ausg	A	B	C
------	---	---	---

CURRENT PATHS ON THE REAR  
Strombahnen auf der Rückseite

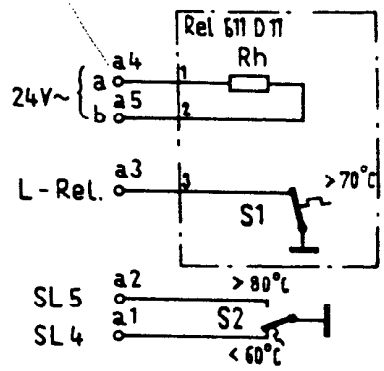


Rel 475 N 1a

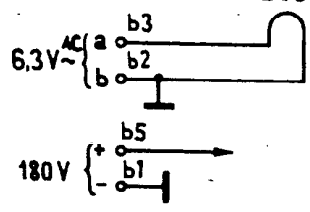
SPECTRUM UNIT ASSEMBLY						Rel ms 455 N 301 a En						
Rasteraufbau						Rel ms 455 N 301 a Dt						
Funk empf 138, Tz 53												
<b>Siemens &amp; Halske</b> Aktiengesellschaft Wernerwerk für Weitverkehrs- und Kabeltechnik	Anschl. f. g			Freigabe			Anschlüsse					
	Ausgabe	A	B	C	I	II	III	IV	V	VI	VII	
	Datum				22.12.60							
	Name			Leide								
	Änd. Nr. u. d. g.											
Vertreter B      No. in g. 16      Ersetzt für      Erstellt durch												



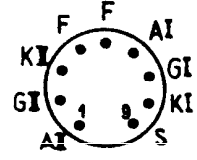
*abgeklemmt 15/10,93*



HEATING  
Heizung  
E88CC



TUBE BASE DIAGRAM  
Sockelschaltung  
E 88 CC



INTERPOLATION OSCILLATOR

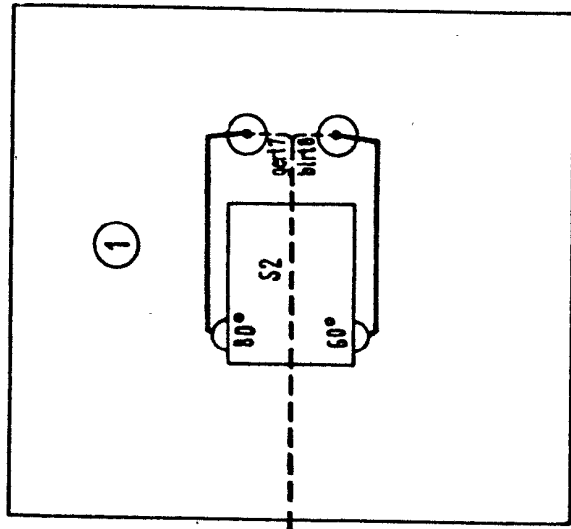
Rel str 454 U 302 a En

Interpolationsoszillator

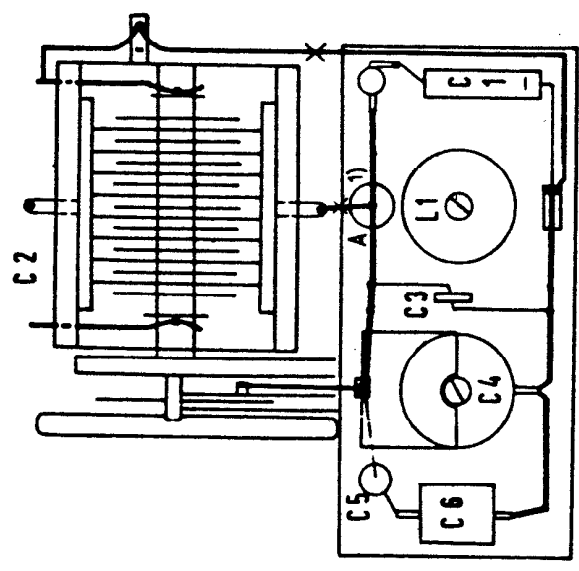
Rel str 454 U302 a Dt

Siemens & Halske  
Aktiengesellschaft  
Wernerwerk  
für Weitverkehrs-  
und Kabeltechnik

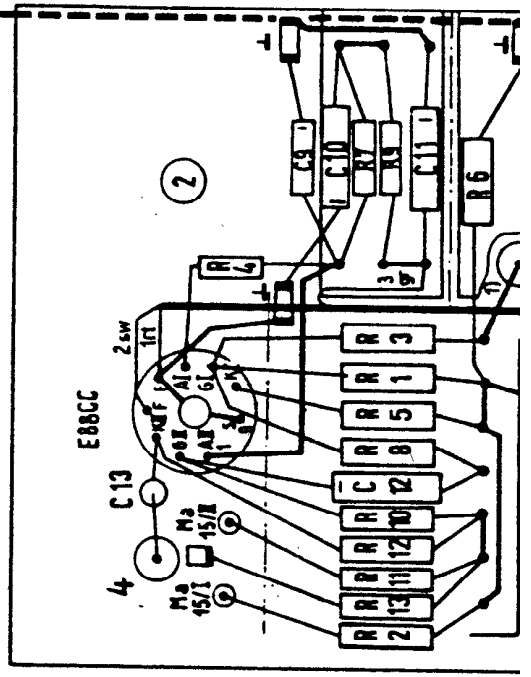
Ausgabe	Vorläufig		Freigabe	Änderungen						
	A		I	II	III	IV	V	VI	VII	
Datum			10-2-67							
Name	Halske									
And. M.Hq.										
Verteiler	Hormann		Ersatz für:							



TOP VIEW  
Draufsicht

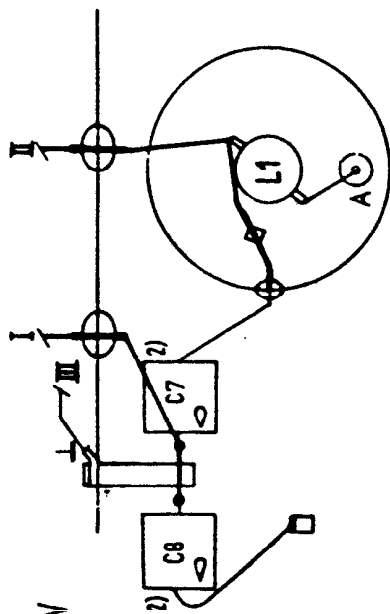
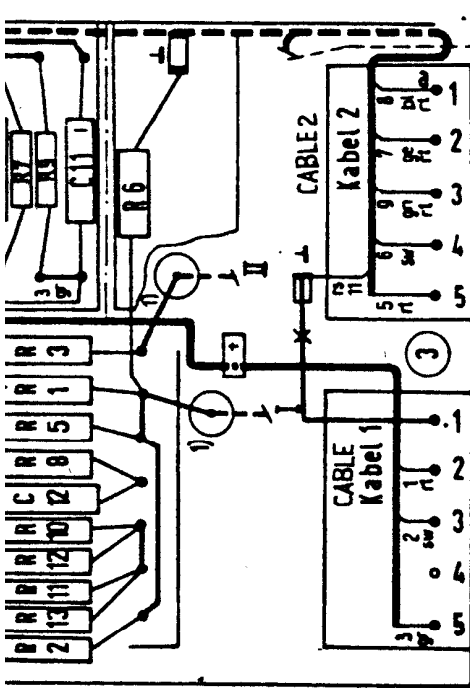


LATERAL VIEW  
Seitenansicht

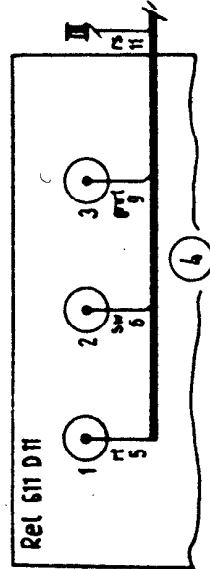


Rel ms 454 U 302 a Dt, En

Ausg A



BOTTOM VIEW  
Untersicht



INTERPOLATION OSCILLATOR

Rel ms 454 U 302 a En

Funk empf 138 Tz 65

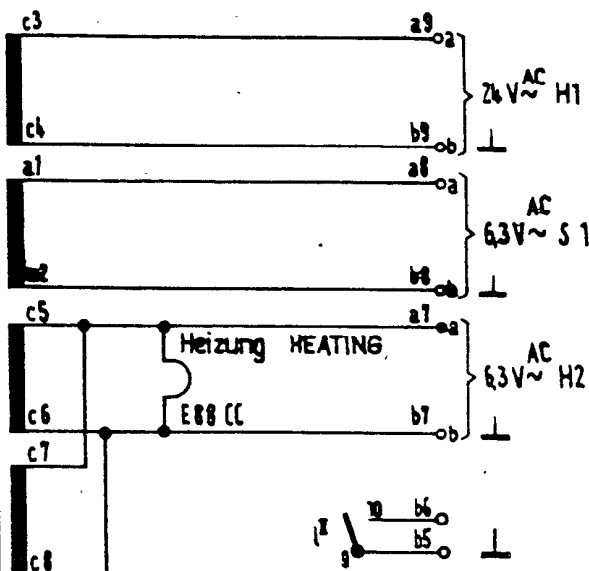
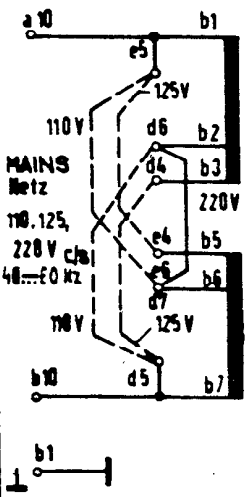
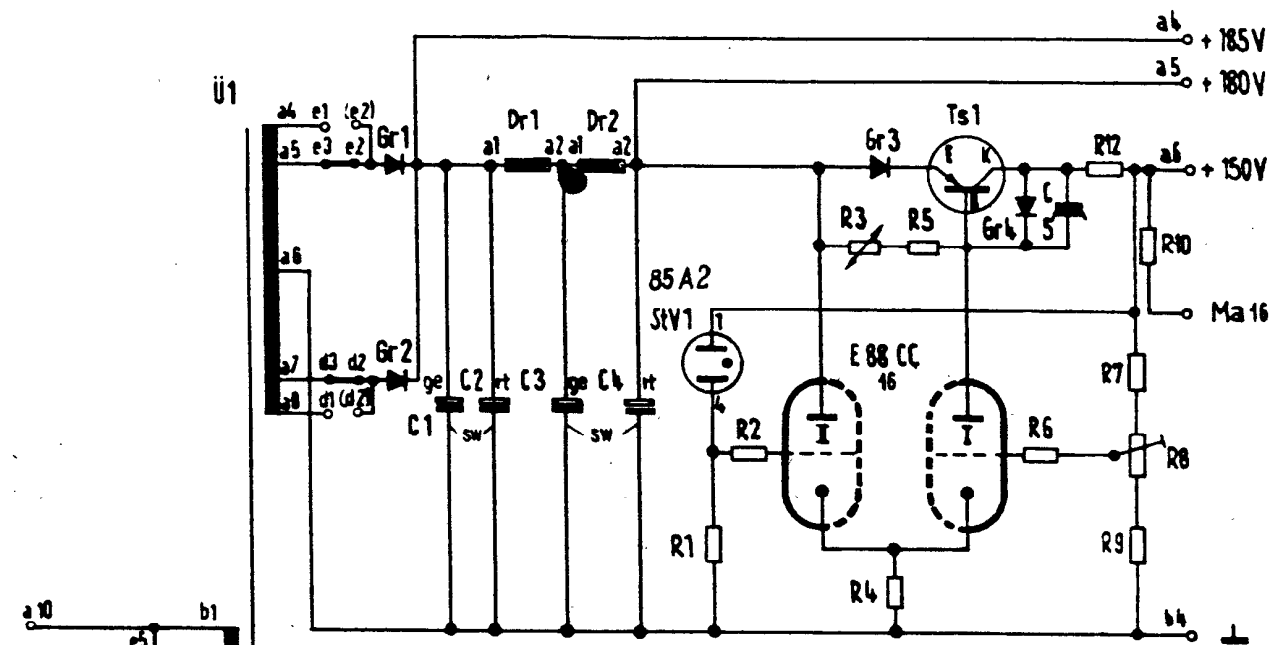
Interpolationsoszillator

Rel ms 454 U 302 a Dt

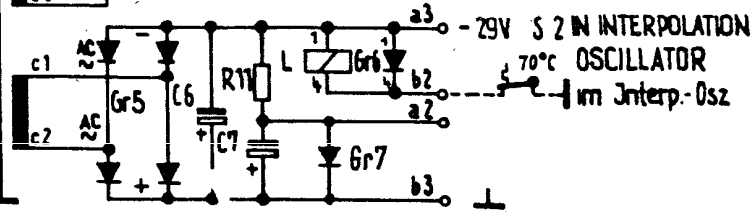
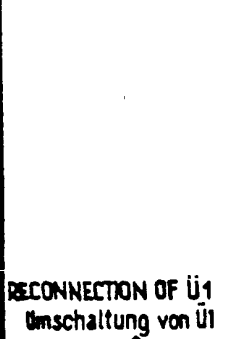
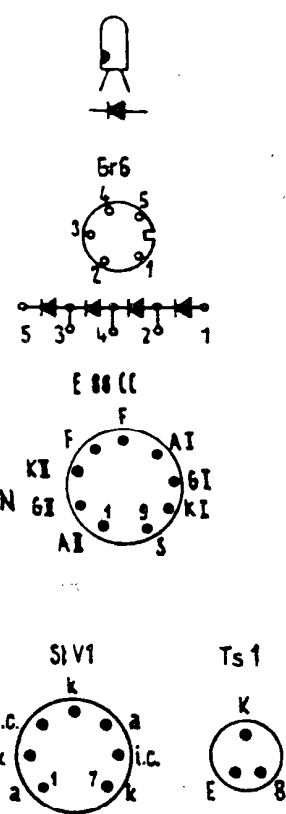
**Siemens & Halske**  
Aktiengesellschaft  
Wernerwerk  
für Weltverkehrs-

	verliefte		Freigabe	Ausgaben					
Ausgabe	A		I	II	III	IV	V	VI	VII
Datum			10. 2. 67						
Name									
Zust. Anst.									
T.R.									

82E



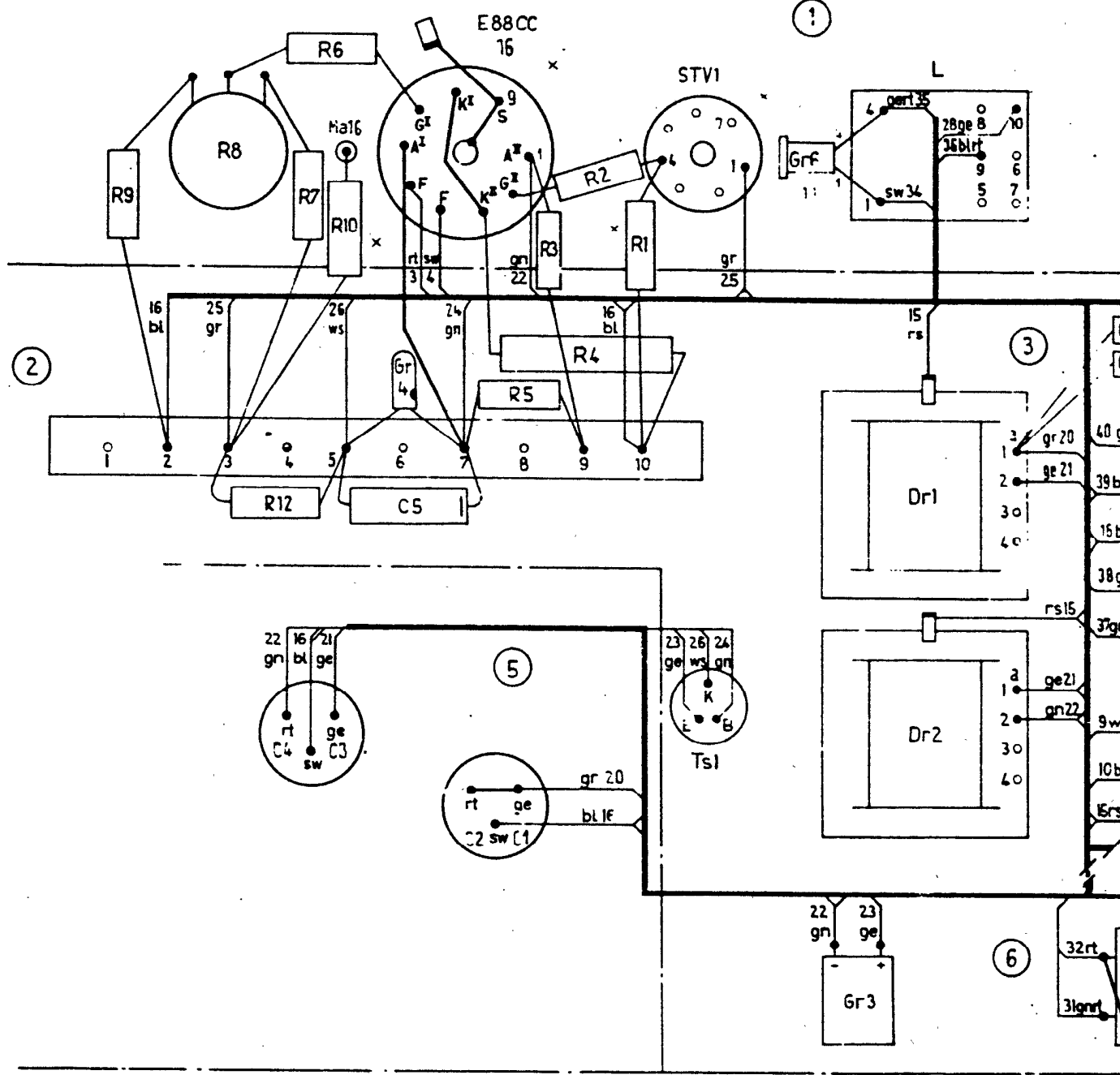
TUBE BASE DIAGRAM  
Sockel'schaltung



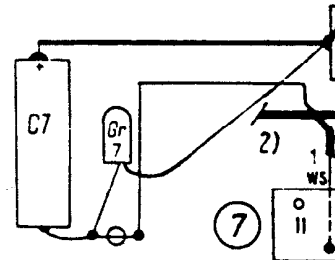
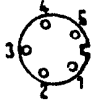
Relais	Kontakte	Schaltung	COMP SPEC
L	5-8 1-3	4-1 A-E	Tris 154c TBv 65422/93c

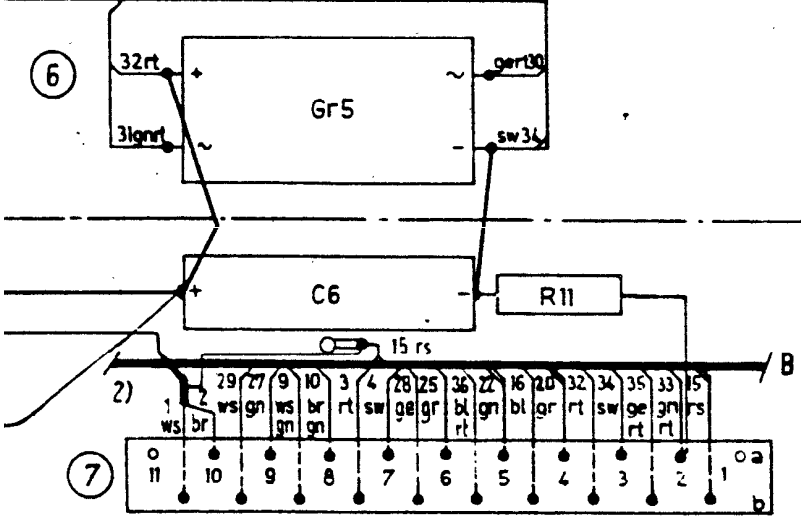
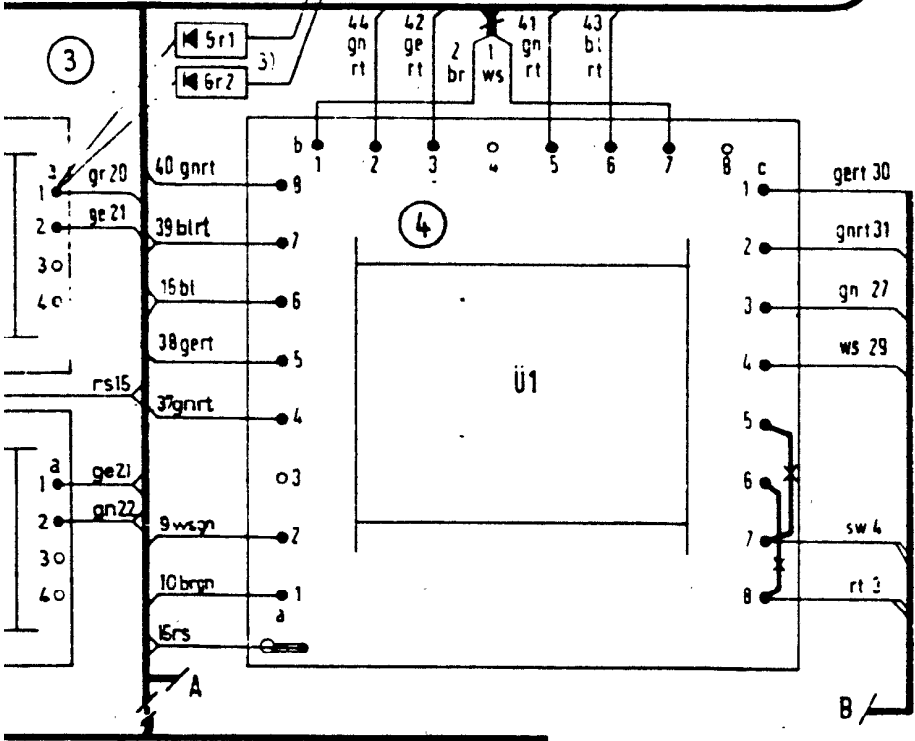
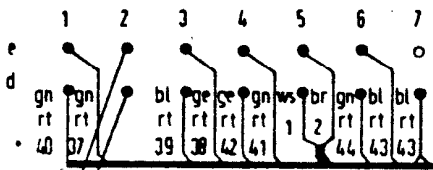
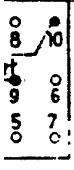
Stromversorgung POWER SUPPLY UNIT Rel str 451N 300b Dt, En

Siemens & Halske Aktiengesellschaft Wernerwerk für Weitverkehrs- und Kabeltechnik	Verfügung		Freigabe		Änderungen						
	Ausgabe		I		II	III	IV	V	VI	VII	
	Datum		10.10.60		V						
	Name		Fischer								
	And Mitgl										
Verfasser		Normgepr.		Erstellt für		Erstellt durch					

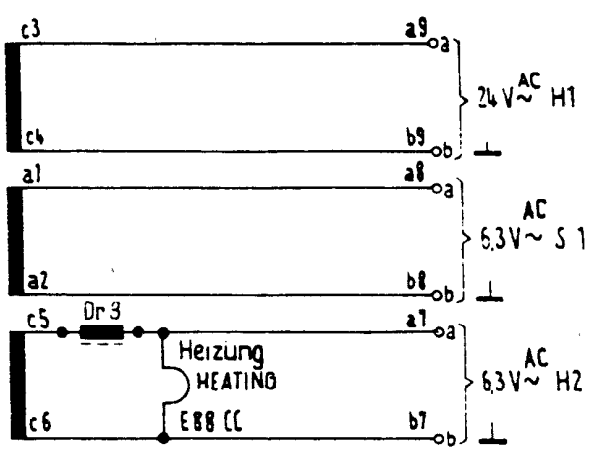
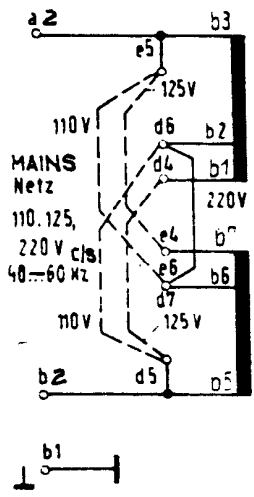
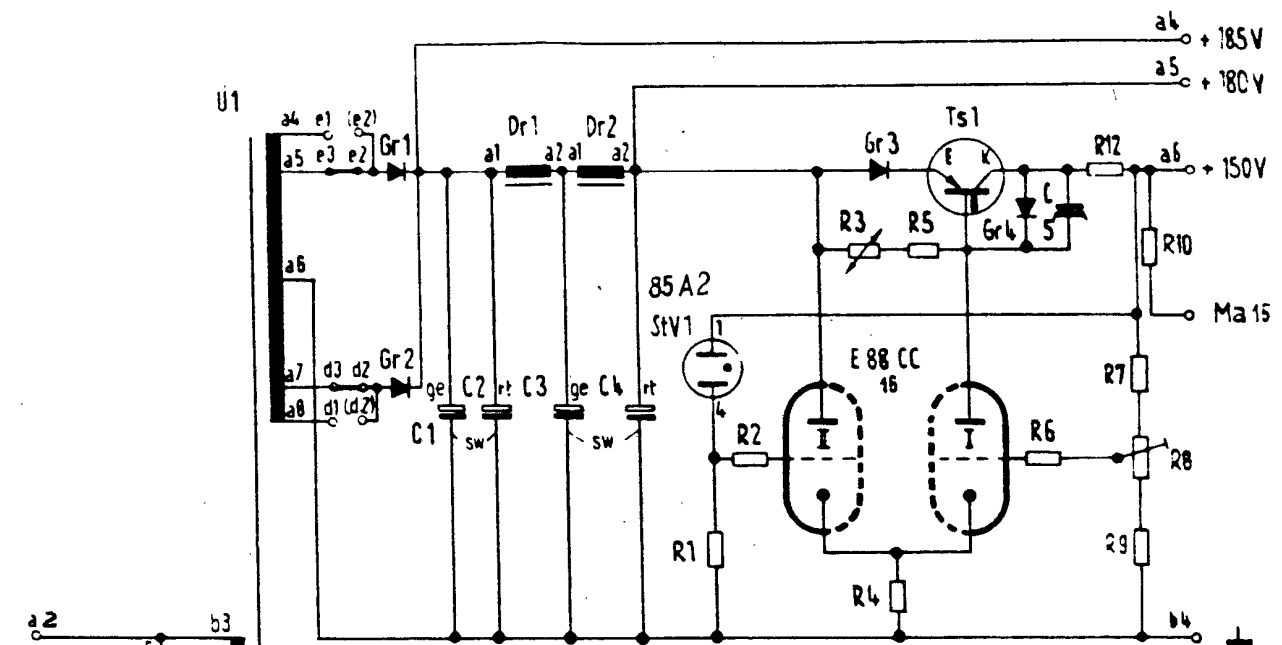


TUBE BASE DIAGRAM  
 Sockelschaltung

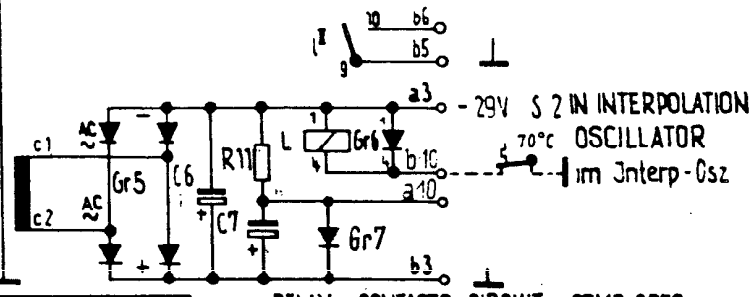
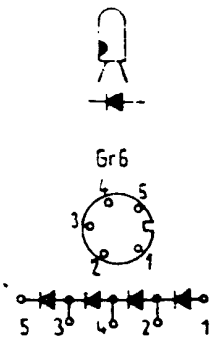




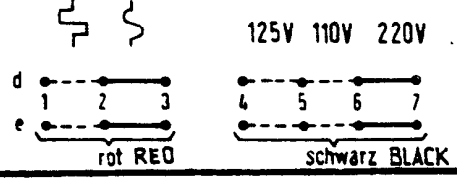
<b>POWER SUPPLY UNIT</b> Funkempf 138 Tz 90      Stromversorgung		Rel ms 451N 300b Dt, En		
<b>Siemens &amp; Halske</b> Aktiengesellschaft Wernerwerk für Weitverkehrs- und Kabellechnik	Ausgabe: A	Freigebe: I 10.10.60	Änderungen:	
	Datum:	Name:	(Empty grid)	
	And. M. Wg:	(Empty grid)	(Empty grid)	
	Verleiher:	Normengr.:	Ersatz für:	(Empty grid)
	(Empty grid)	(Empty grid)	Ersatz durch:	(Empty grid)



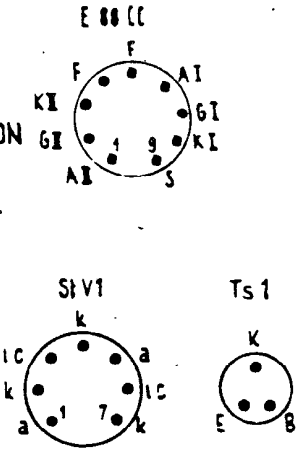
BASE DIAGRAM  
Sockelerschaltung  
Gr 4



RECONNECTION OF U1  
umschaltung von U1



Relais	Kontakte	Schaltung	COMP SPEC Bauvorschrift
L	5-6-7-8-9	4-1-5-8-9	Trls 154c TBV 65422/93c



Stromversorgung POWER SUPPLY UNIT			Rel str 451 N 300 c Dt, En			
Siemens & Halske Aktiengesellschaft Wernerwerk für Fernverkehrs- und Kabellechnik	Verfügung	Freigabe	Änderungen			
	Abgabe	I	II	III	IV	V
	Datum	16.3.62	22.7.63			
	Name					97963
	And. M. Nr.					
Verteiler	NenngröÙe	Erstzul.				